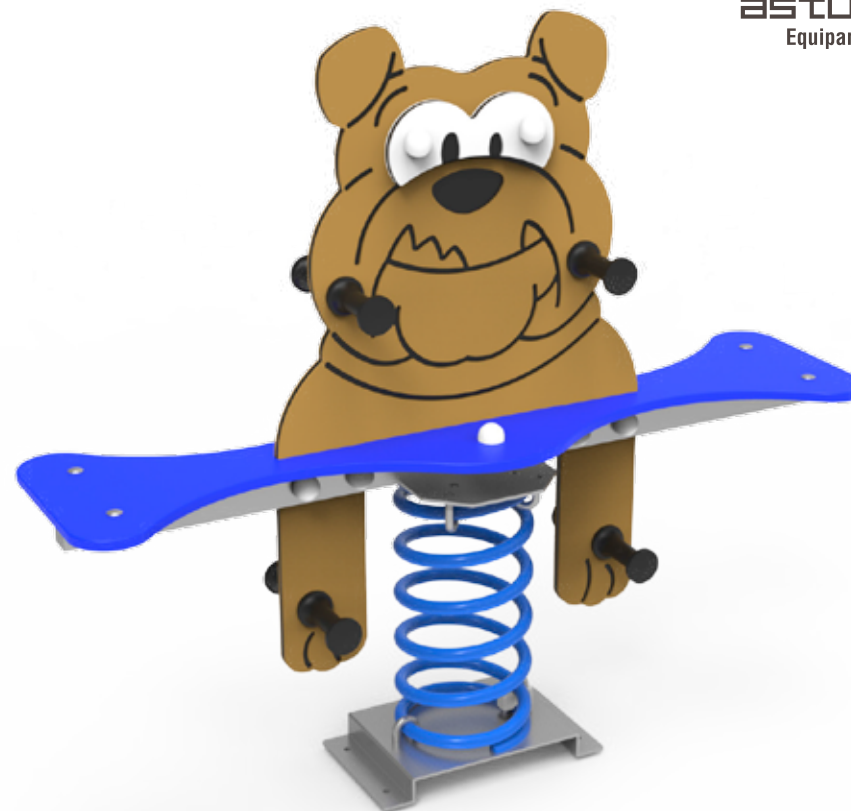


# DOCUMENTACIÓN TÉCNICA



Ref.: RTNMMT01

Muelle " Bull "

UNE EN 1176-1:2018

UNE EN 1176-6:2018

Altura libre de caída: 0,50 m

Edad recomendada de uso: a partir de 3 años

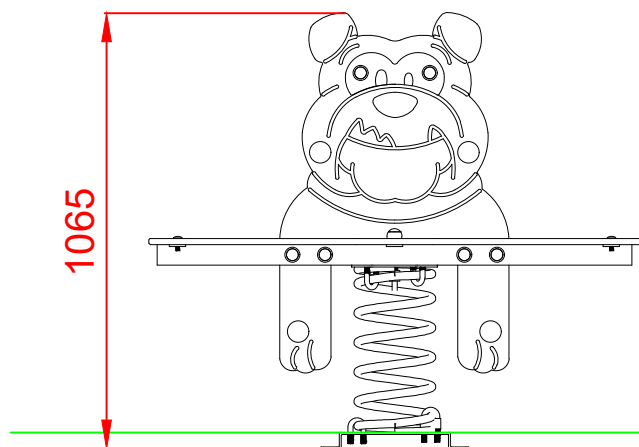
Componentes plásticos: Polietileno de alta densidad con protección UV

Muelle termolacado con antipinzamiento

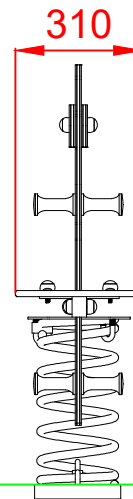
Componentes metálicos galvanizados

Tornillería protegida con tapones de polipropileno

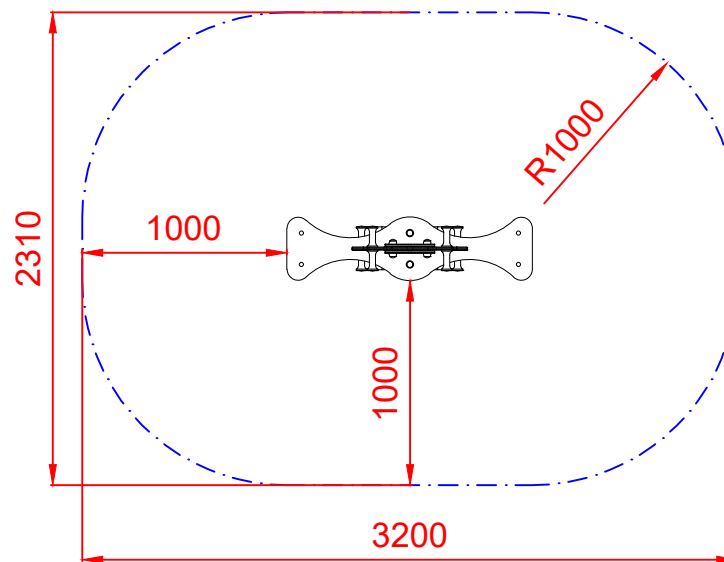
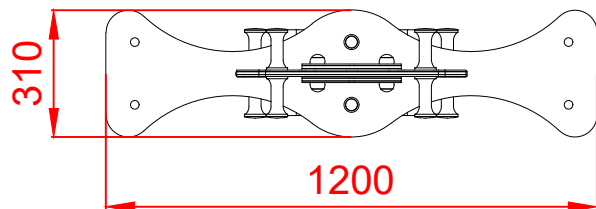
ALZADO




PERFIL



PLANTA

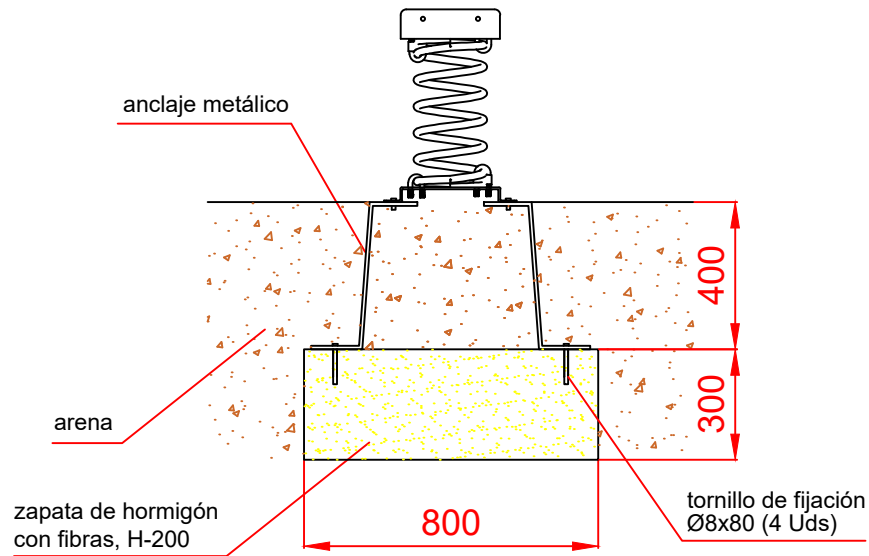


ÁREA DE SEGURIDAD  
Superficie= 6,53 m<sup>2</sup>  
E: 1/2

|                 |  |                             |            |   |          |
|-----------------|--|-----------------------------|------------|---|----------|
| Dibujado        |  | PLANO 1<br>VISTAS GENERALES |            | Ref:  | RTNMMT01 |
| Revisado        |  |                             |            |  |          |
| Aprobado        |  |                             |            |   |          |
| Descripción:    |  | Escala:                     | Nº Hoja    |   |          |
| MUELLE " BULL " |  |                             | 2/4        |   |          |
|                 |  | Fecha:                      | 07/04/2021 |   |          |

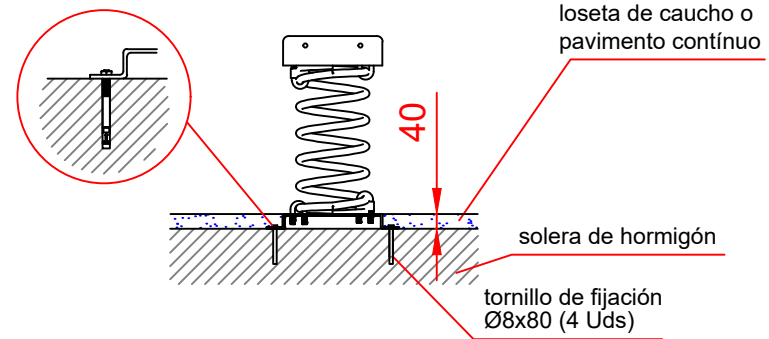
# DETALLES CIMENTACIÓN

## ESQUEMA DE CIMENTACIÓN EN ARENA

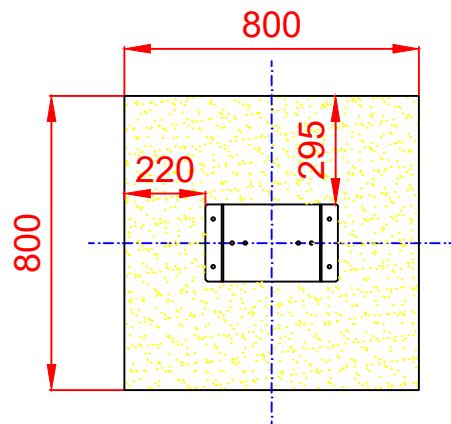


## ESQUEMA DE CIMENTACIÓN EN HORMIGÓN

### Detalle de sujeción de espirro metálico

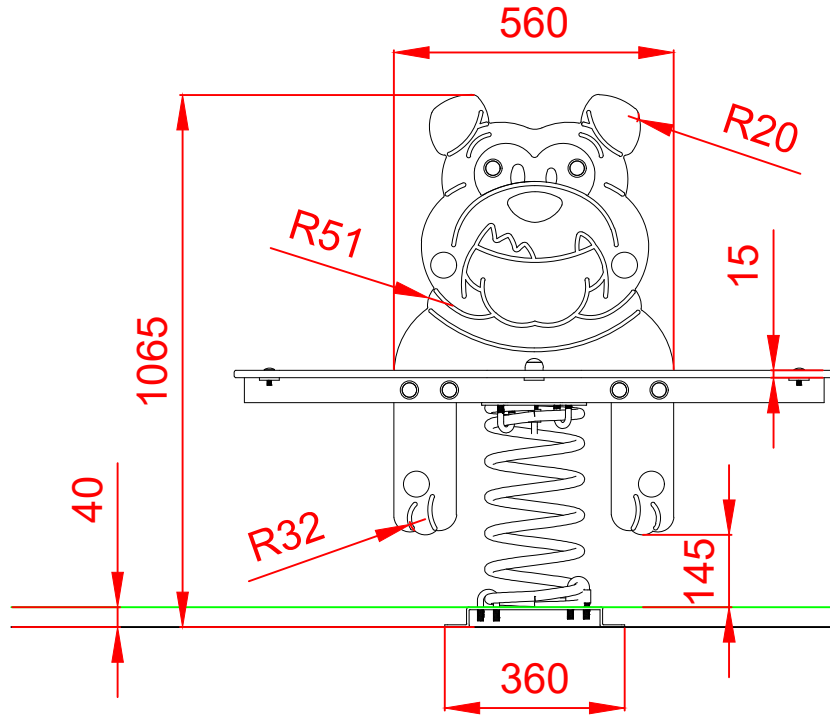


## PLANTA

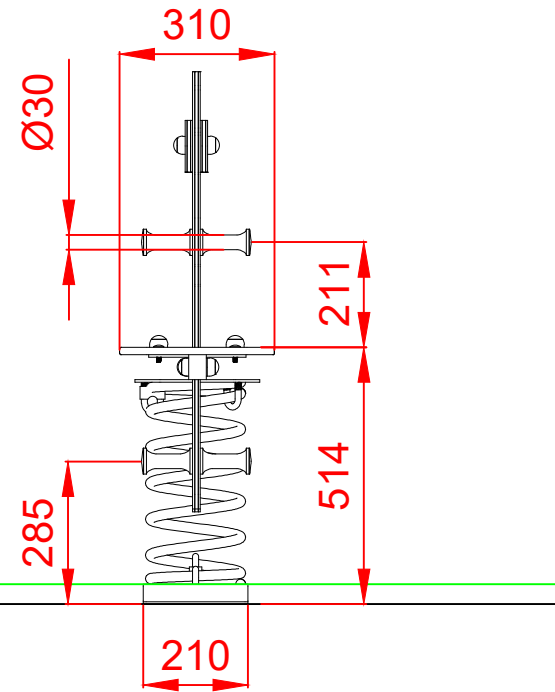


|                |  |                                   |               |  |
|----------------|--|-----------------------------------|---------------|--|
| Dibujado       |  | PLANO 2<br>CIMENTACIÓN Y ANCLAJES | Ref: RTNMMT01 |  |
| Revisado       |  |                                   |               |  |
| Aprobado       |  |                                   |               |  |
| Descripción:   |  | Escala:                           | Nº Hoja       |  |
| MUELLE " TIM " |  |                                   | 3/4           |  |
|                |  | Fecha:                            | 07/04/2021    |  |

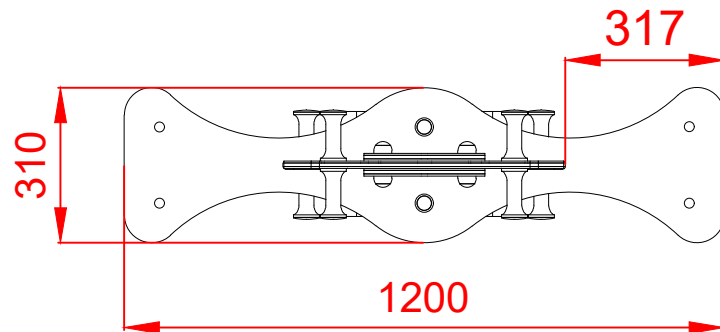
### ALZADO




### PERFIL



### PLANTA



|              |                |                              |         |   |
|--------------|----------------|------------------------------|---------|---|
| Dibujado     |                | PLANO 3<br>VISTAS DE DETALLE |         | Ref: RTNMMT01   |
| Revisado     |                |                              |         |  |
| Aprobado     |                |                              |         |   |
| Descripción: | MUELLE " TIM " |                              | Escala: | Nº Hoja<br>4/4  |
|              |                |                              | Fecha:  | 07/04/2021  |