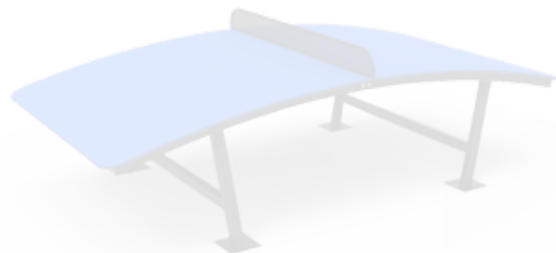


# DOCUMENTACIÓN TÉCNICA



Ref.: EQD11

Mesa Multi-Ball

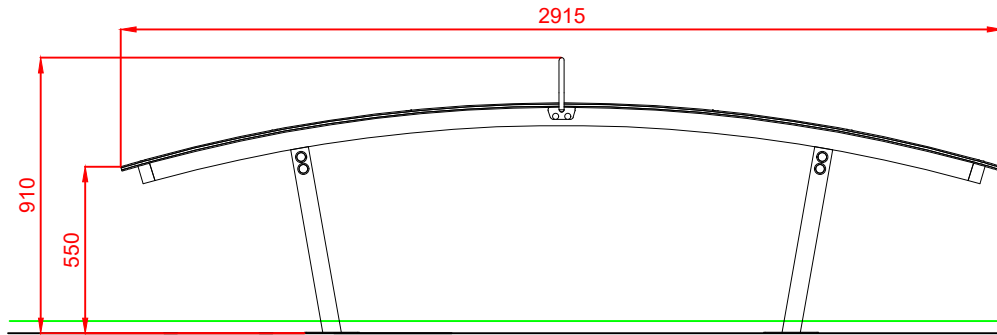
UNE EN 15312:2007 + A1:2011

Disponible en varios colores:

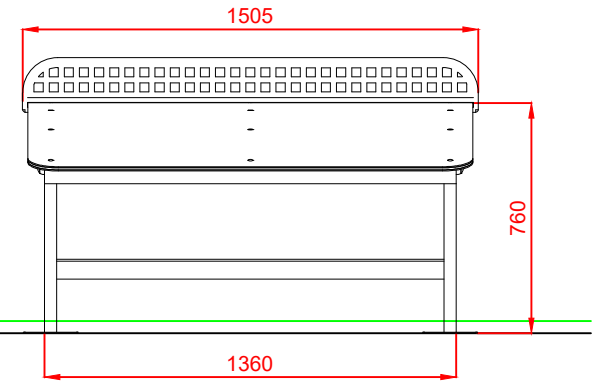


Estructura del soporte fabricada en acero termolacado  
Componentes plásticos: Polietileno de alta densidad con protección UV  
Red superior fabricada en acero termolacado  
Tornillería protegida con tapones de polipropileno

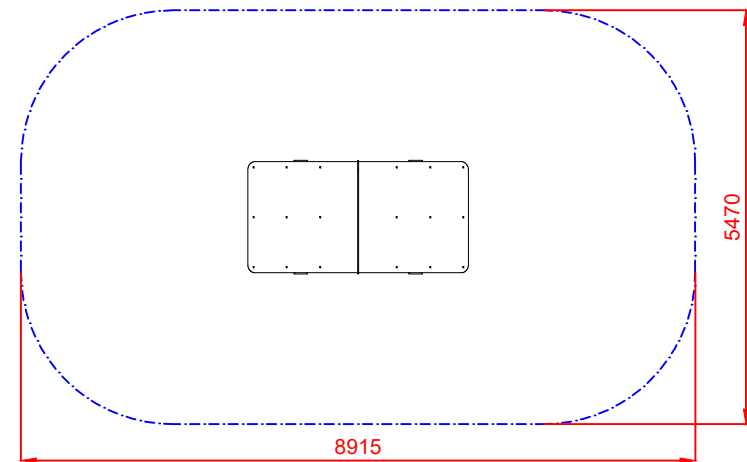
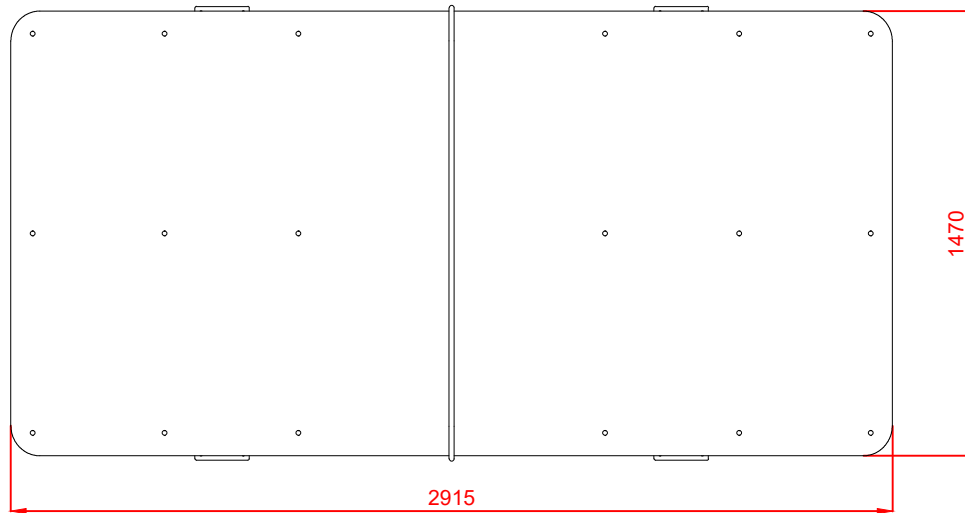
ALZADO



PERFIL



PLANTA

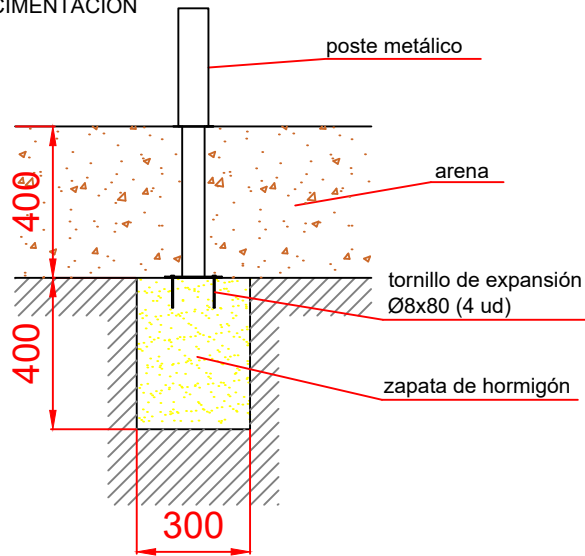


ÁREA DE SEGURIDAD  
Superficie= 45,32 m2  
E: 1/4

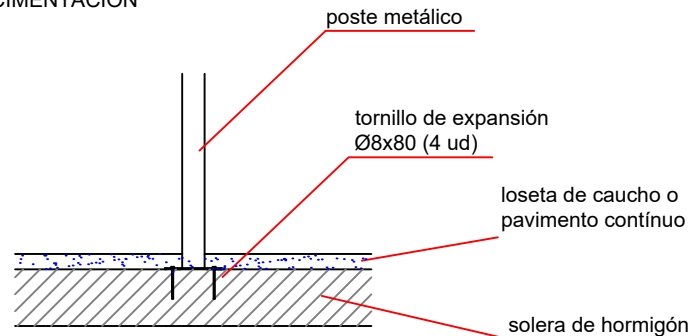
Dibujado		PLANO 1		Ref: EQD11
Revisado		VISTAS GENERALES		
Aprobado				
Descripción:		Escala:	Nº Hoja	
MESA MULTI-BALL			2/3	
		Fecha:	08/11/2021	

DETALLES CIMENTACIÓN

ESQUEMA DE CIMENTACIÓN EN ARENA

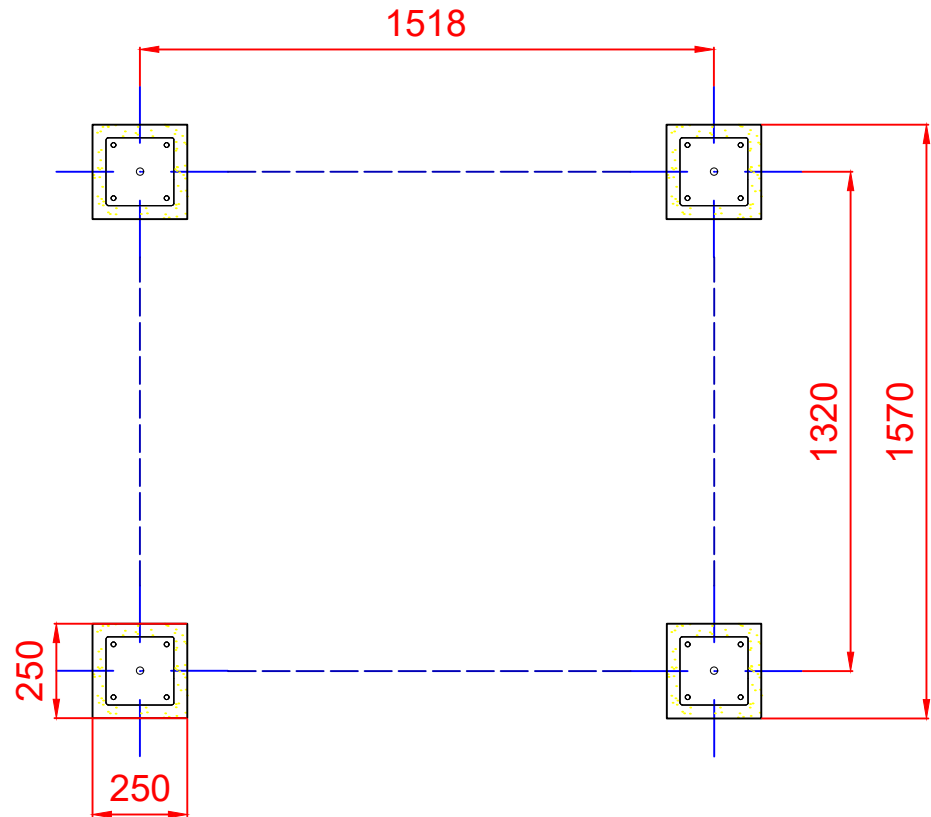


ESQUEMA DE CIMENTACIÓN EN HORMIGÓN



DETALLE DE ANCLAJE

PLANTA



Dibujado		PLANO 2		Ref: EQD11
Revisado		CIMENTACIÓN Y ANCLAJES		
Aprobado				
Descripción:		Escala:	Nº Hoja	
MESA MULTI-BALL			3/3	
		Fecha:	08/11/2021	

