

DOCUMENTACIÓN TÉCNICA



Ref.: SLVMXT05-I

Maxi Torre "Madagascar"

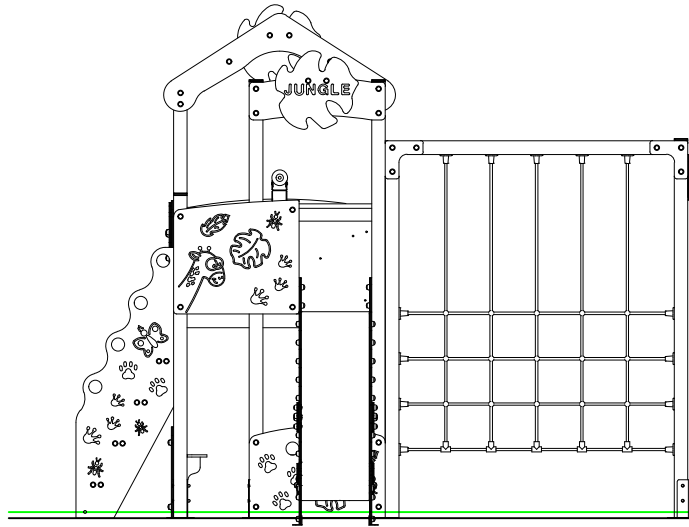
UNE EN 1176-1:2018

UNE EN 1176-3:2018

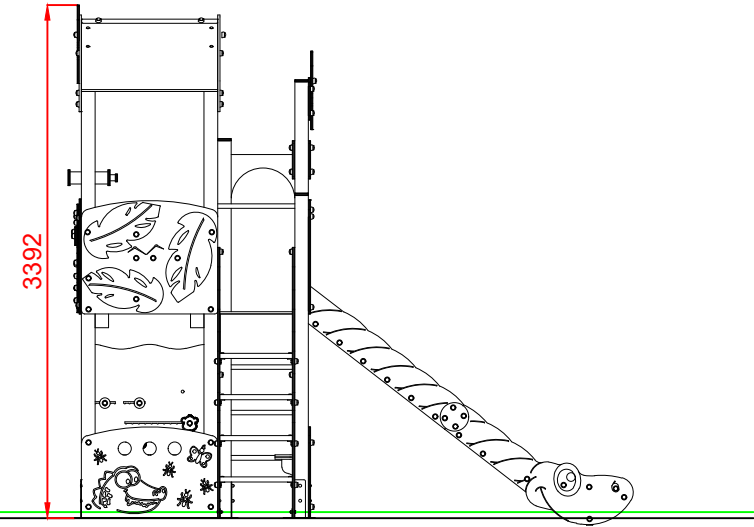


Altura libre de caída: 1,36 m
Edad recomendada de uso: de 3 a 14 años
Madera de pino tratada en autoclave Nivel IV
Componentes plásticos: Polietileno de alta densidad con protección UV
Componentes metálicos galvanizados
Tobogán con rampa de acero inoxidable
Tubos de barrera de acero inoxidable

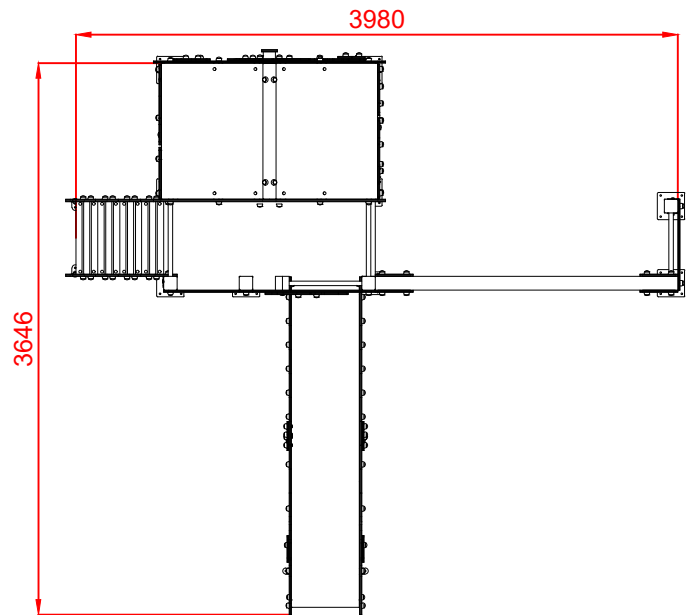
ALZADO



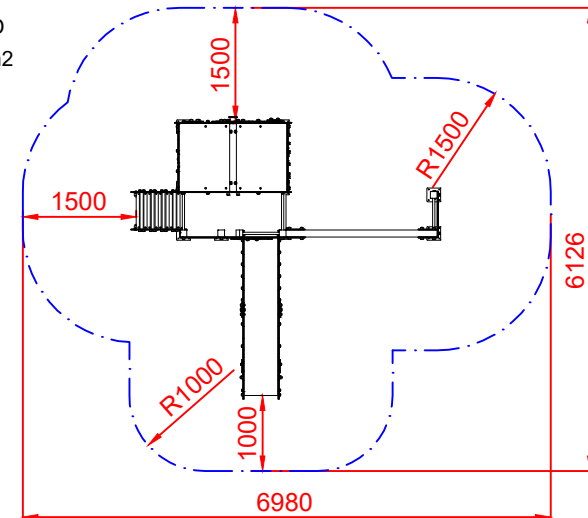
PERFIL



PLANTA



ÁREA DE SEGURIDAD
SUPERFICIE= 31,42 m²
E: 1/2



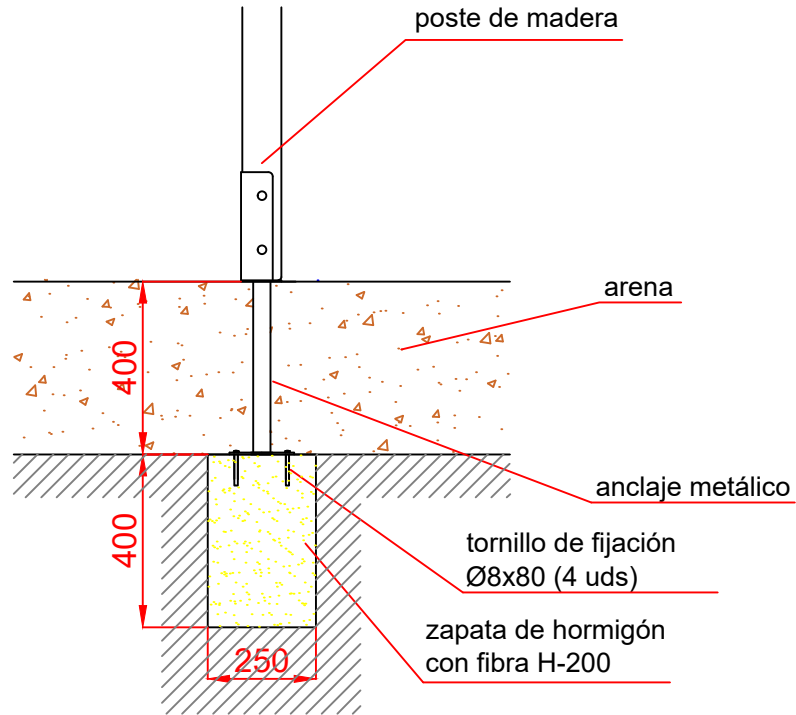
Dibujado		PLANO 1		Ref: SLVMXT05-I
Revisado		VISTAS GENERALES		
Aprobado				
Descripción:		MAXI TORRE "MADAGASCAR"	Escala:	Nº Hoja
				2/3
			Fecha:	14/02/2022



DETALLES CIMENTACIÓN

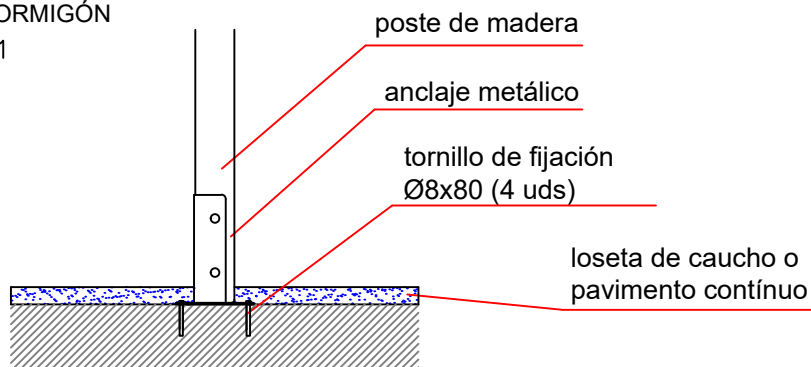
ESQUEMA DE CIMENTACIÓN EN ARENA

E: 2/1

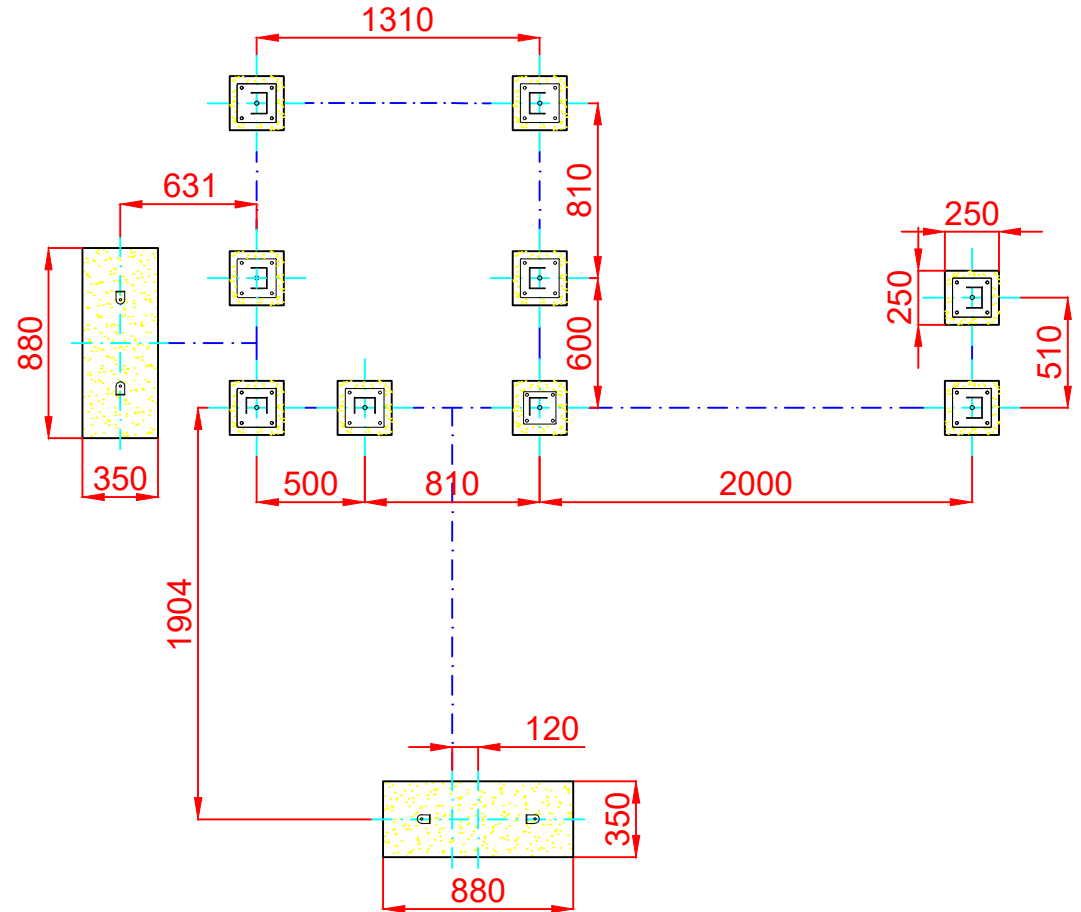


ESQUEMA DE CIMENTACIÓN EN HORMIGÓN

E: 2/1



PLANTA CIMENTACIÓN



Dibujado		PLANO 2		Ref: SLVMXT05-I
Revisado		CIMENTACIÓN Y ANCLAJES		
Aprobado		Escala:	Nº Hoja	
Descripción:		MAXI TORRE "MADAGASCAR"	3/3	
		Fecha:	14/02/2022	