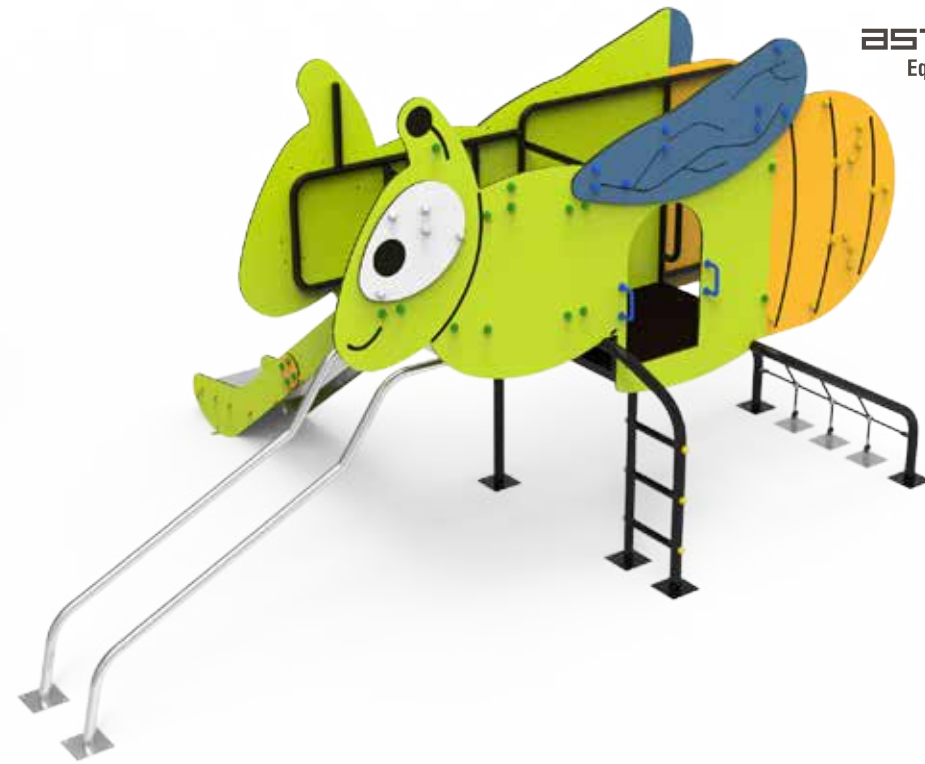


DOCUMENTACIÓN TÉCNICA



Ref.: AVNCOM03

Complemento “Luciernaga”

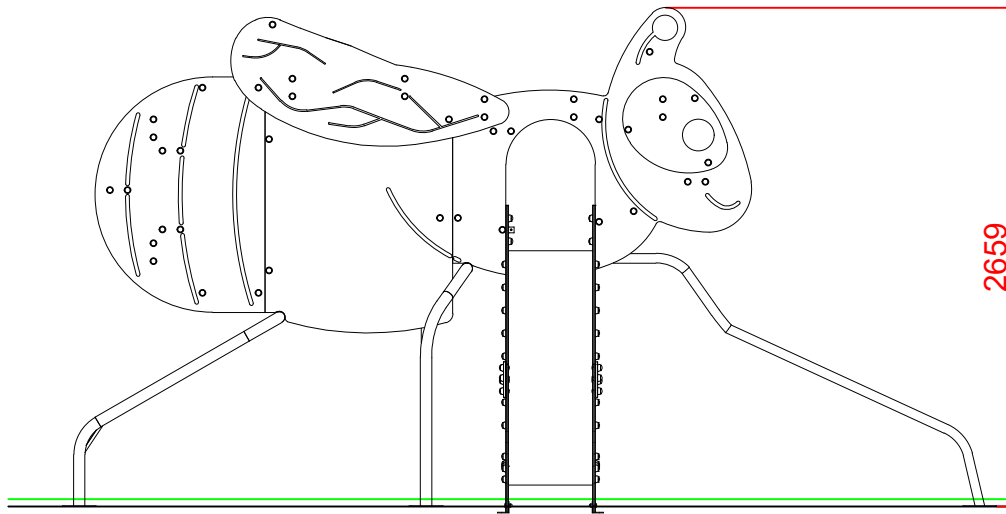
UNE EN 1176-1:2018

UNE EN 1176-3:2018

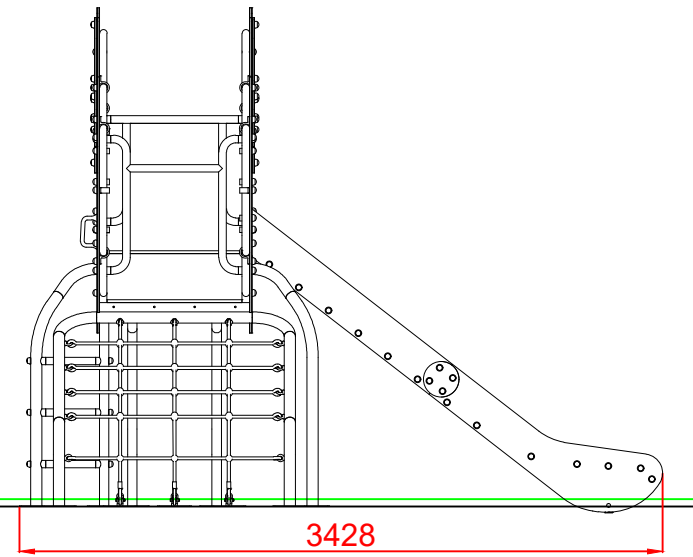
Las medidas son orientativas
y están sujetas a cambios y
modificaciones según las
necesidades de fabricación

Altura libre de caída: 1,36 m
Edad recomendada de uso: de 3 a 14 años
Estructura de acero con tratamiento de imprimación y termolacado
Tablero compacto de fibras de madera de 13 mm
Barras de deslizamiento y tobogán de acero inoxidable
Tornillería protegida con tapones polipropileno

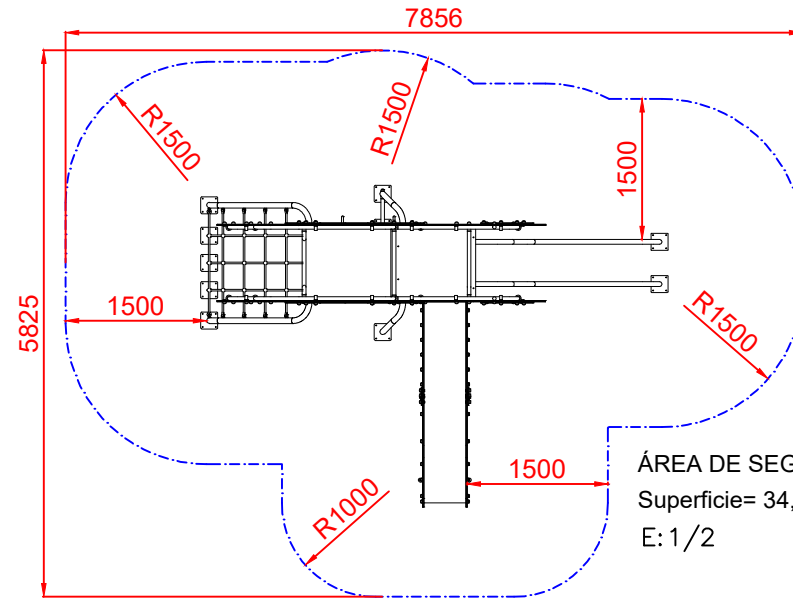
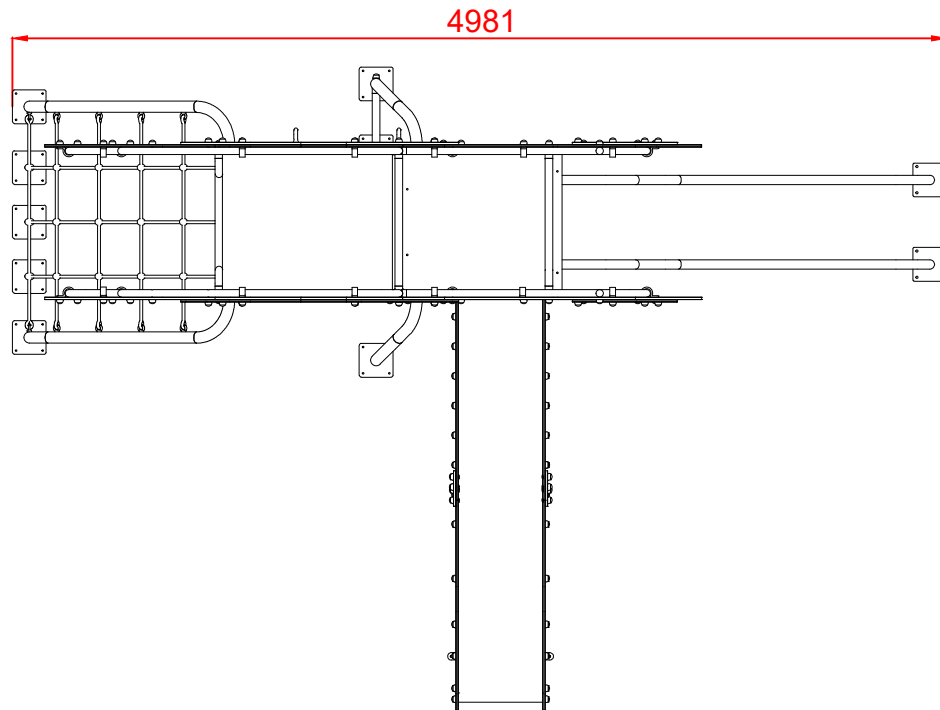
ALZADO



PERFIL



PLANTA



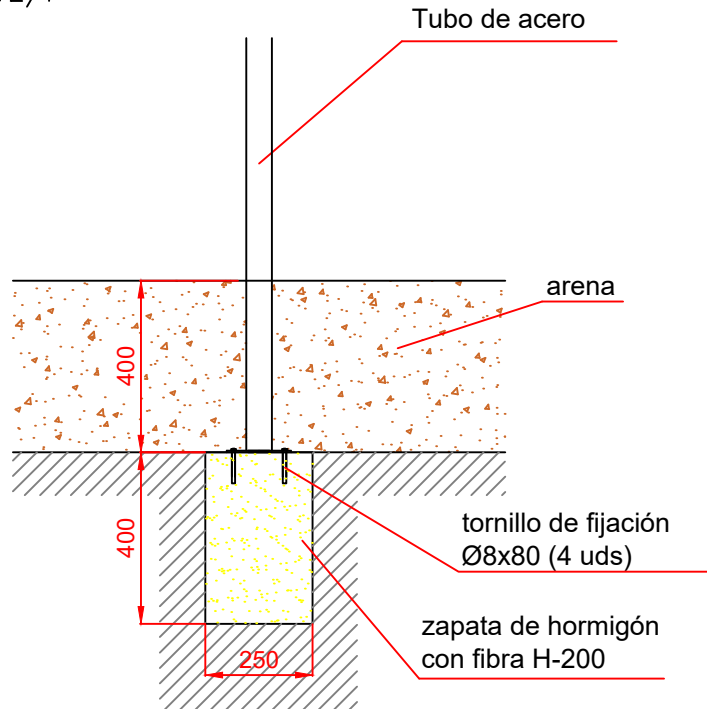
ÁREA DE SEGURIDAD
Superficie= 34,31 m²
E: 1/2

Dibujado		PLANO 1 VISTAS GENERALES	Ref:	AVNCOM03
Revisado				
Aprobado				
Descripción:		Escala:	Nº Hoja	
COMPLEMENTO "LUCIÉRNAGA"			2/3	
		Fecha:	14/02/2023	

DETALLES CIMENTACIÓN

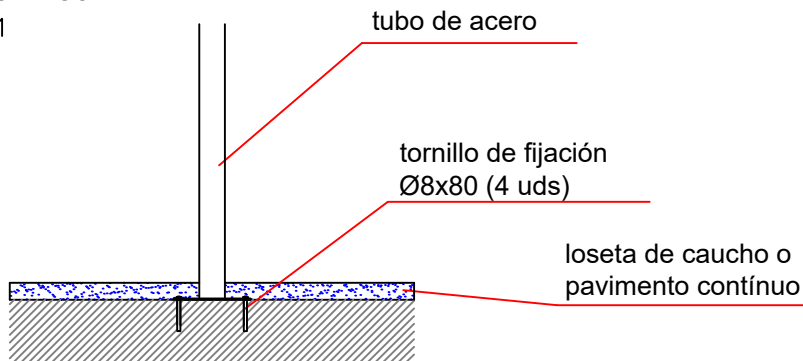
ESQUEMA DE CIMENTACIÓN EN ARENA

E: 2/1

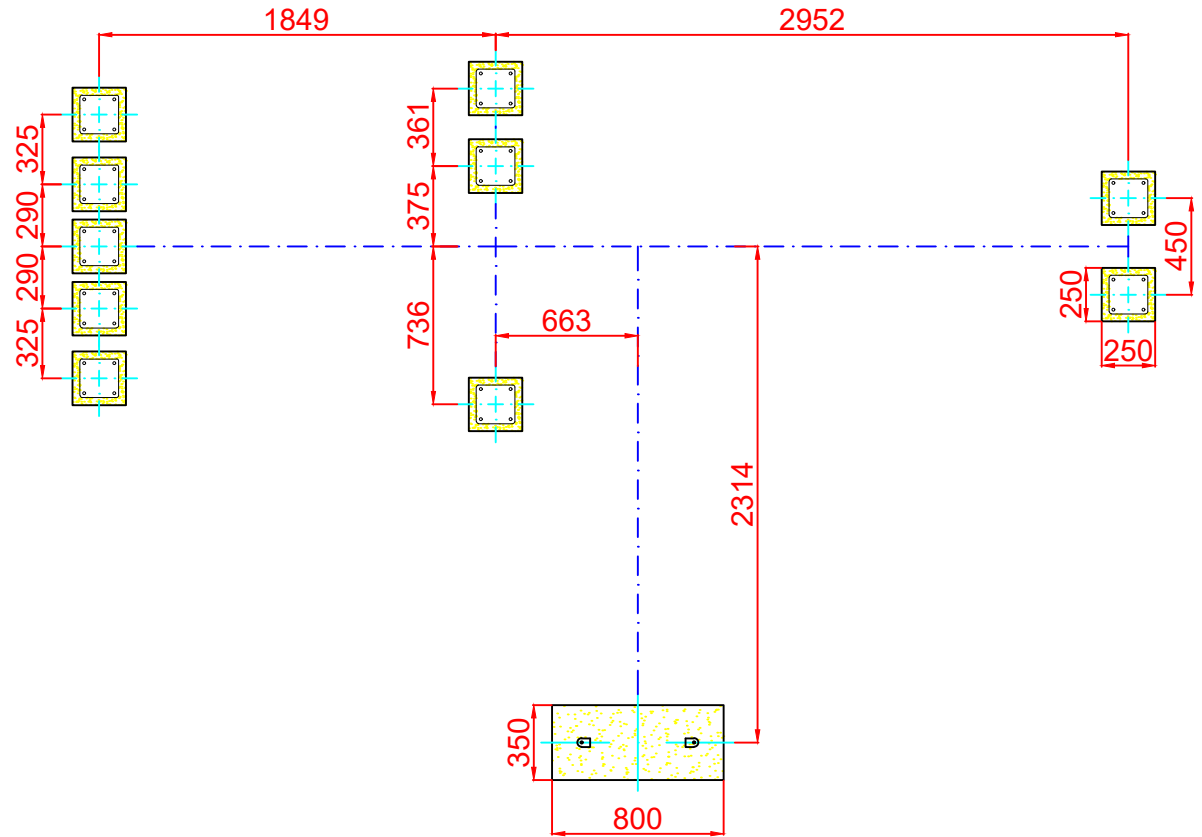


ESQUEMA DE CIMENTACIÓN EN HORMIGÓN

E: 2/1



PLANTA CIMENTACIÓN



Dibujado		PLANO 2 CIMENTACIÓN Y ANCLAJES	Ref:	AVNCOM03
Revisado				
Aprobado				
Descripción:		Escala:	Nº Hoja	
COMPLEMENTO "LUCIÉRNAGA"			3/3	
		Fecha:	14/02/2023	