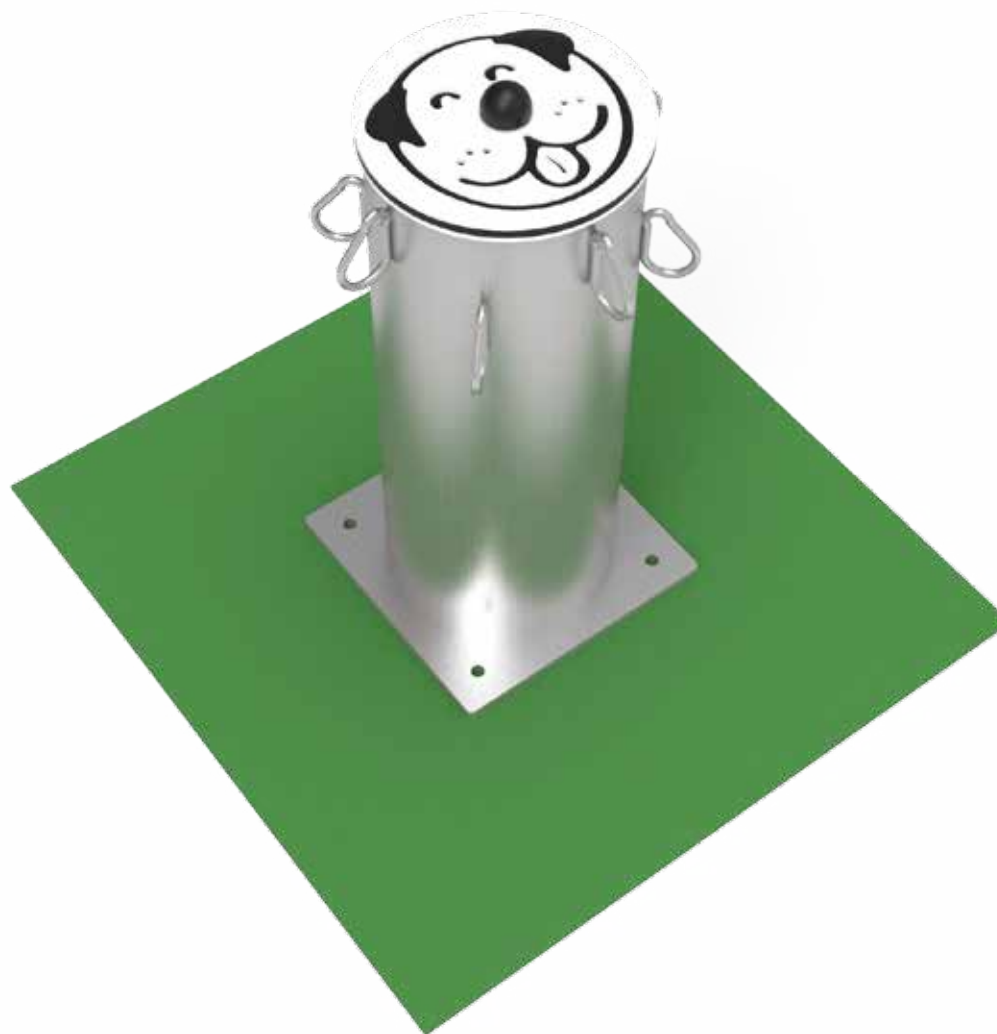


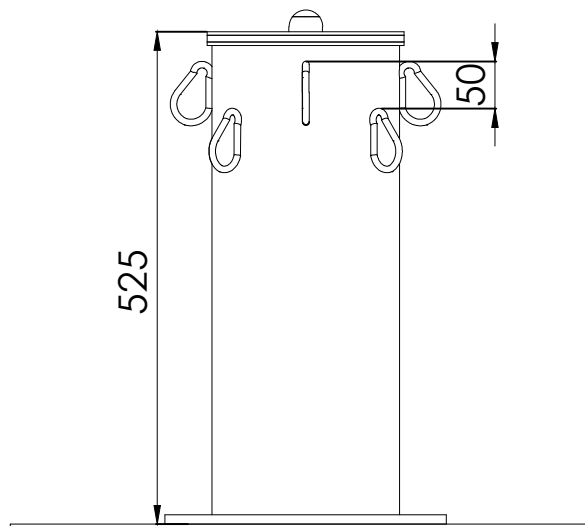
# FICHA TECNICA

GUARDACANES  
CCN21

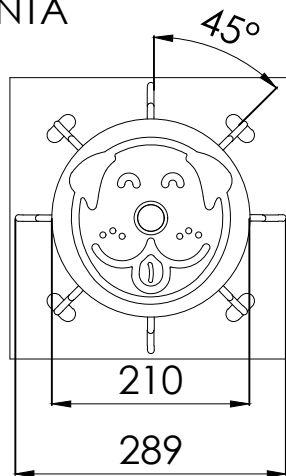


Componentes plásticos: Polietileno de Alta Densidad con protección UV  
Tornillería protegida con tapones de polipropileno  
Estructura y componentes metálicos de Acero Galvanizado

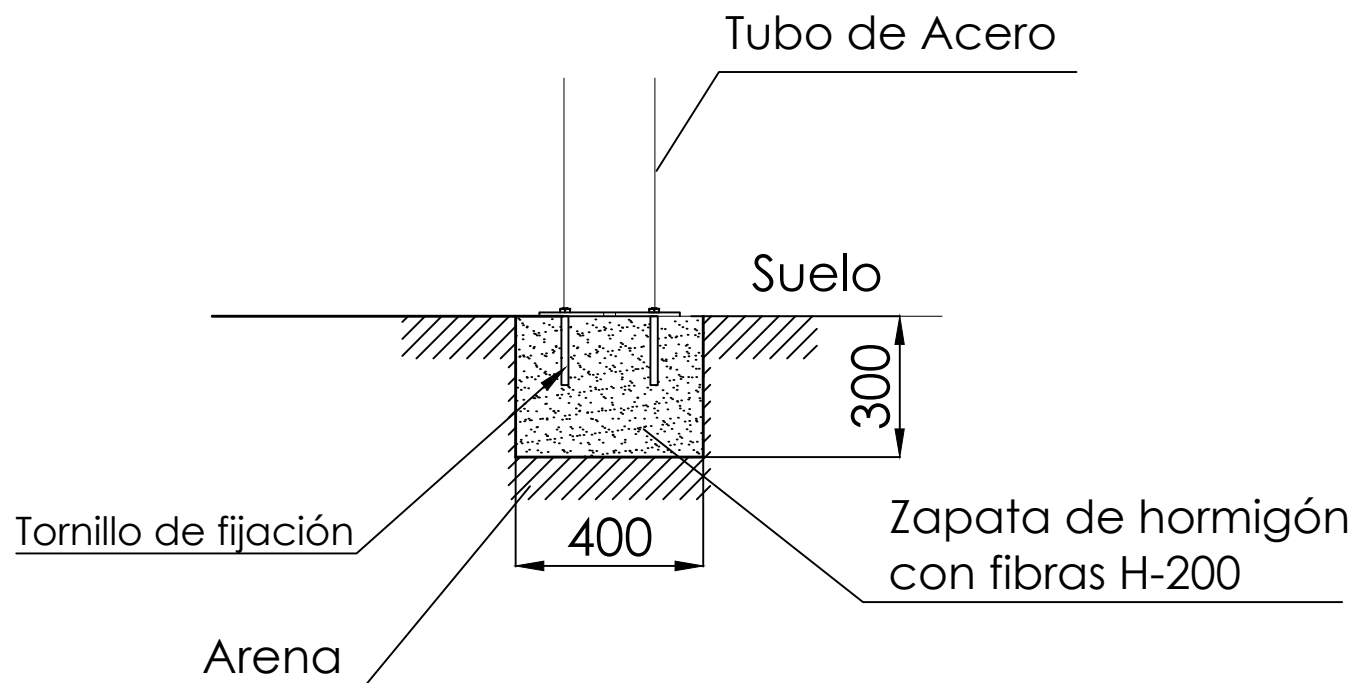
ALZADO



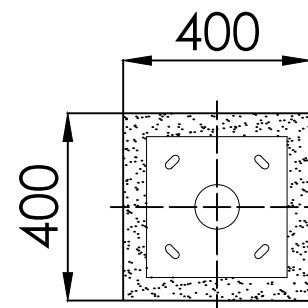
PLANTA



## ESQUEMA DE CIMENTACIÓN



## CIMENTACIÓN



Para la instalación se precisa el uso de herramientas habituales en la construcción