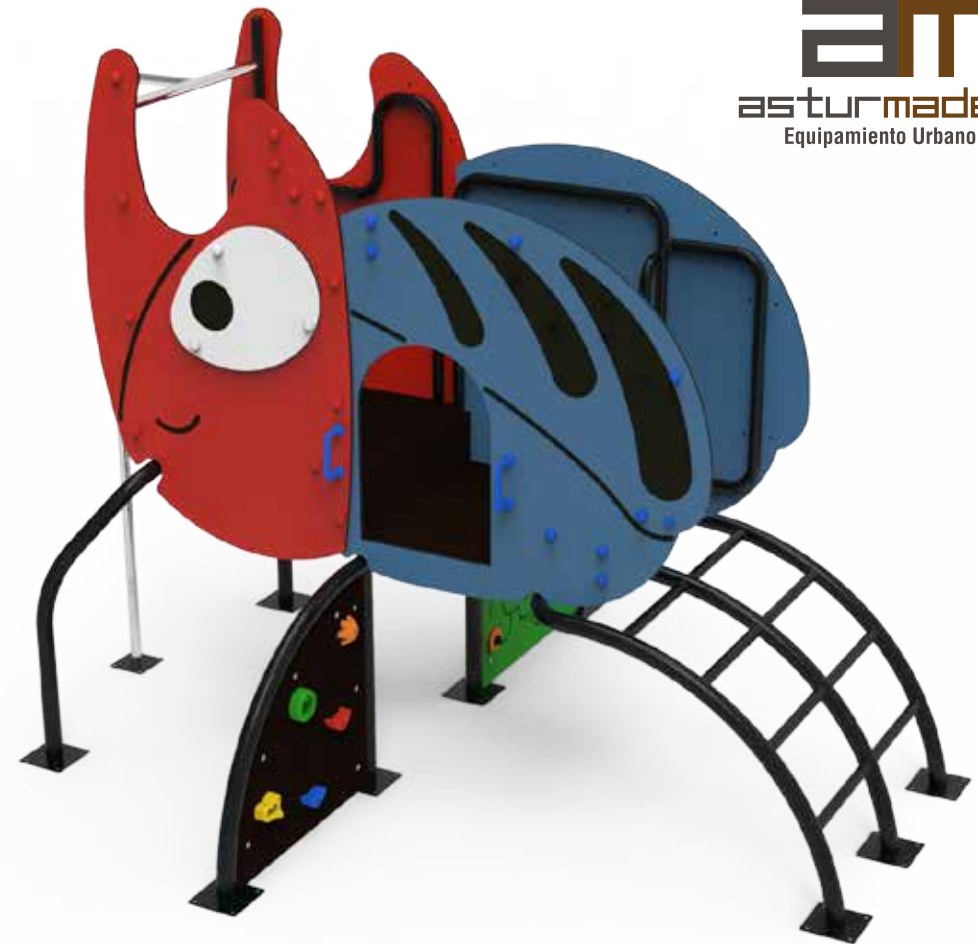


DOCUMENTACIÓN TÉCNICA



Ref.: AVNCOM01

Complemento “Escarabajo”

UNE EN 1176-1:2018

Las medidas son orientativas
y están sujetas a cambios y
modificaciones según las
necesidades de fabricación

Altura libre de caída: 1,10 m

Edad recomendada de uso: de 3 a 14 años

Estructura de acero con tratamiento de imprimación y termolacado

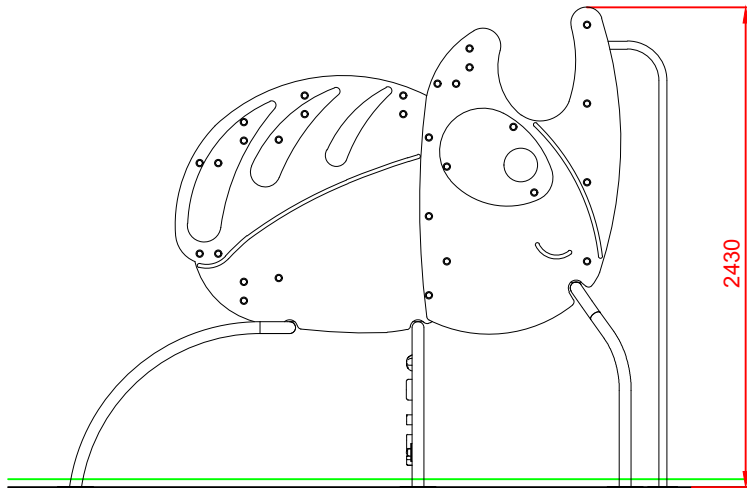
Tablero compacto de fibras de madera de 13 mm

Panel interactivo de Polietileno de alta densidad con protección UV

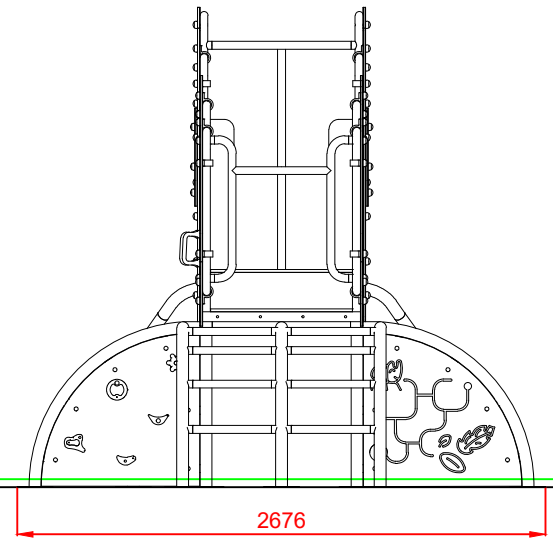
Barra de bomberos de acero inoxidable

Tornillería protegida con tapones polipropileno

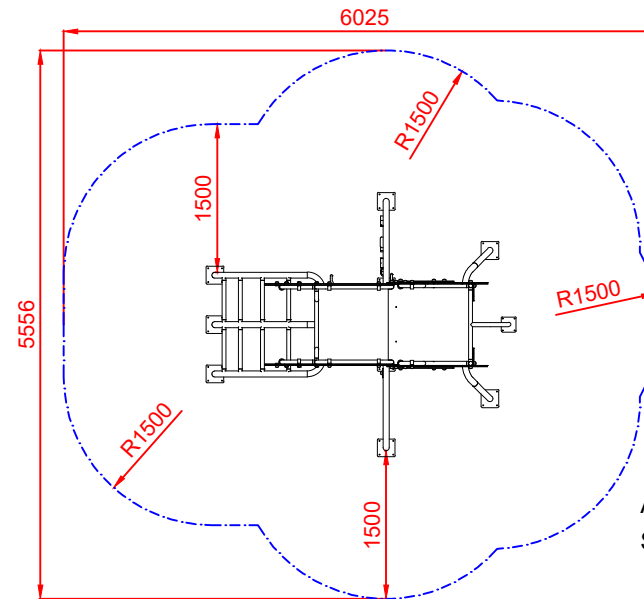
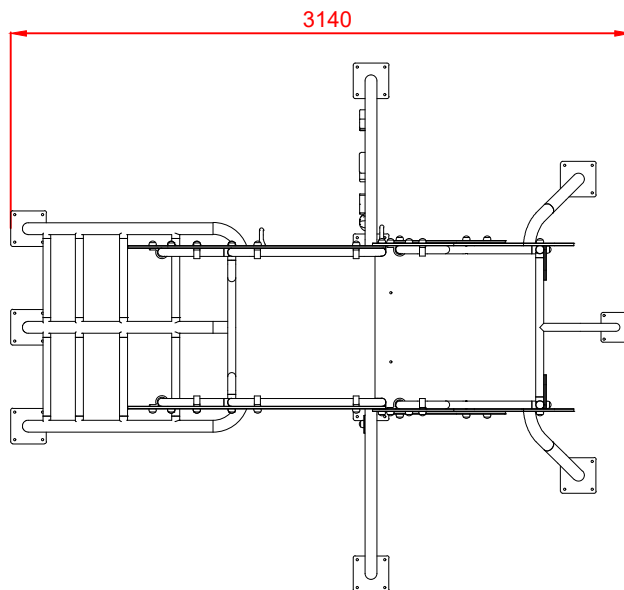
ALZADO



PERFIL



PLANTA



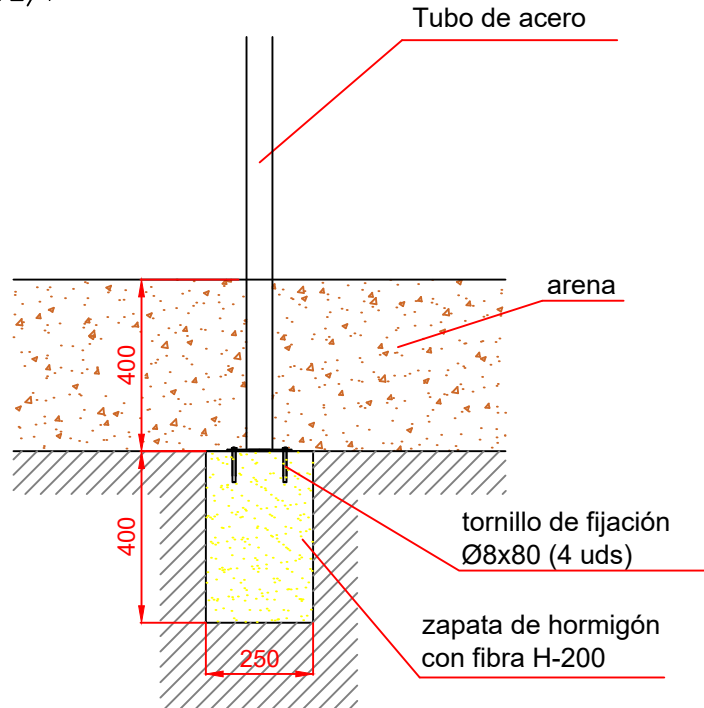
ÁREA DE SEGURIDAD
Superficie= 25,46 m²
E: 1/2

Dibujado		PLANO 1 VISTAS GENERALES	Ref:	AVNCOM01
Revisado				
Aprobado				
Descripción:		Escala:	Nº Hoja	
COMPLEMENTO "ESCARABAJO"			2/3	
		Fecha:	06/02/2023	

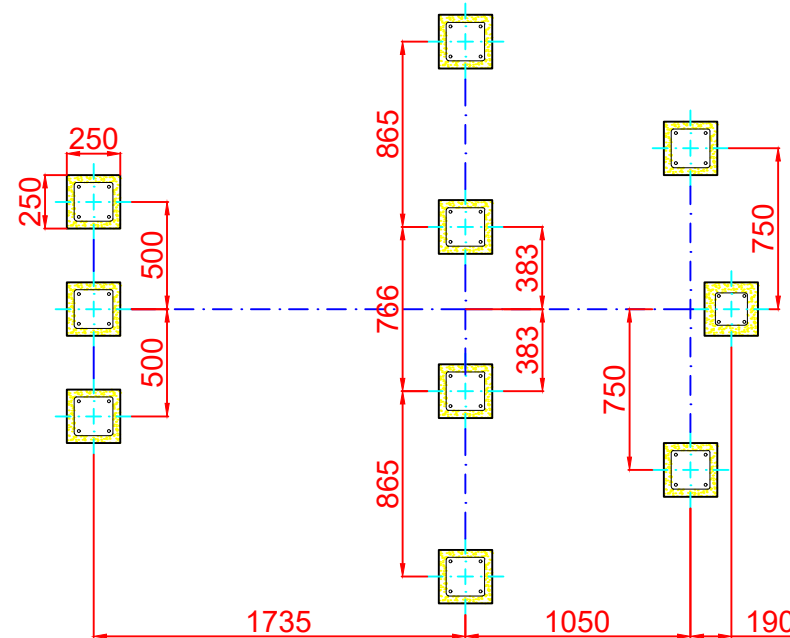
DETALLES CIMENTACIÓN

ESQUEMA DE CIMENTACIÓN EN ARENA

E: 2/1

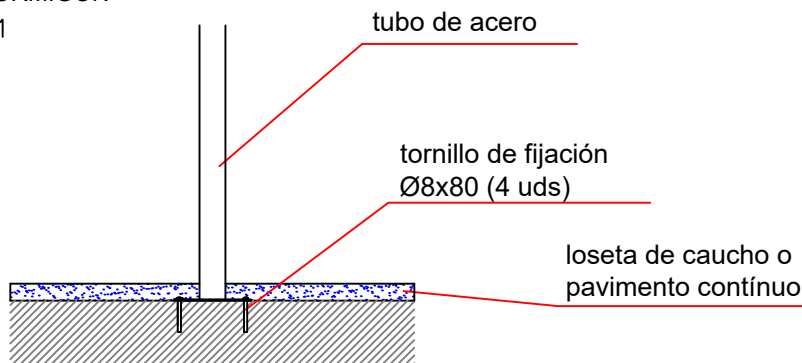


PLANTA CIMENTACIÓN



ESQUEMA DE CIMENTACIÓN EN HORMIGÓN

E: 2/1



Dibujado		PLANO 2 CIMENTACIÓN Y ANCLAJES	Ref:	AVNCOM01
Revisado				
Aprobado				
Descripción:		Escala:	Nº Hoja	
COMPLEMENTO "ESCARABAJO"			3/3	
		Fecha:	06/02/2023	