

# DOCUMENTACIÓN TÉCNICA



Ref.: RTNCLP01N

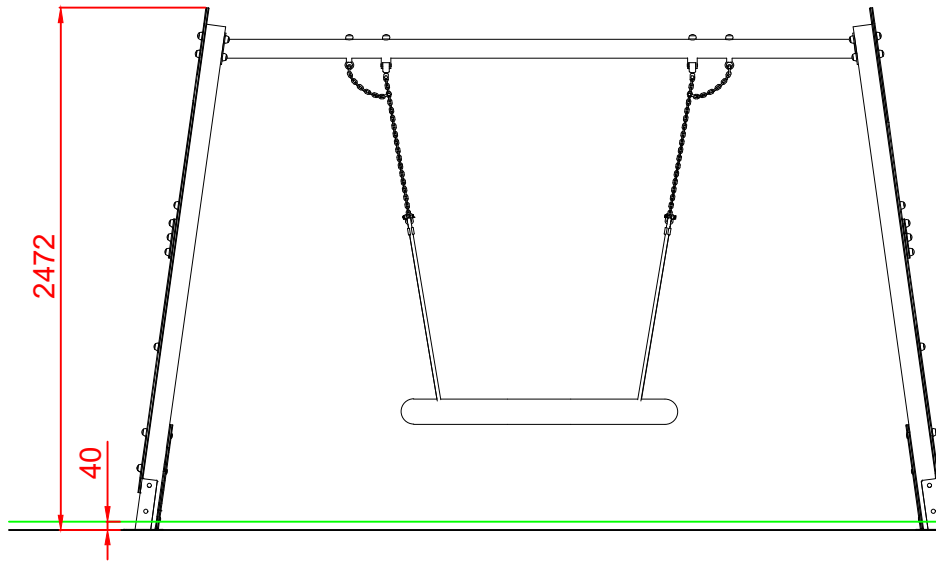
Columpio “Brie Nido”

UNE EN 1176-1:2018

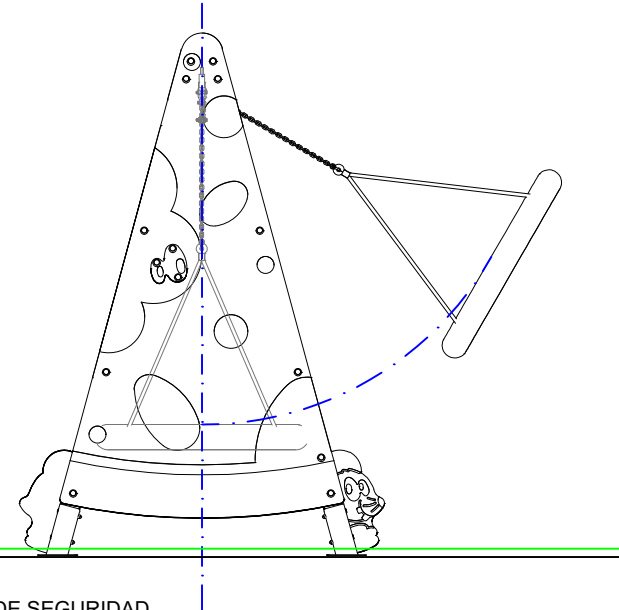
UNE EN 1176-2:2018

Altura libre de caída: 1,41 m  
Edad recomendada de uso: a partir de 3 años  
Componentes plásticos: Polietileno de alta densidad con protección UV  
Larguero metálico galvanizado  
Cadenas de columpio galvanizadas  
Tornillería protegida con tapones de polipropileno  
Madera de pino tratada en autoclave Nivel IV  
Asiento nido

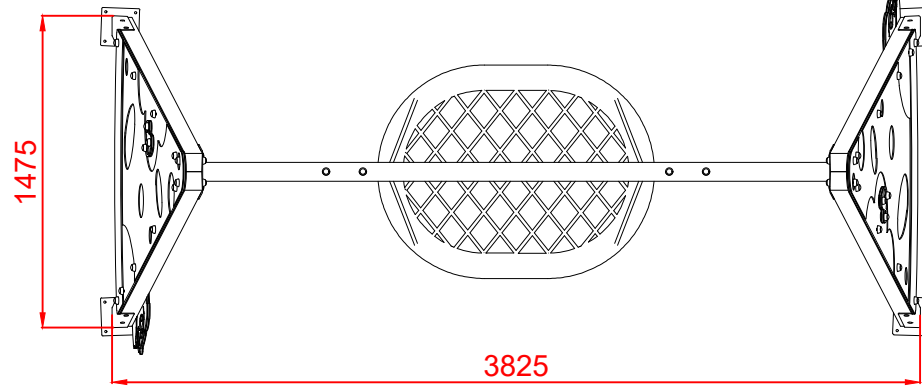
ALZADO



PERFIL IZQUIERDO

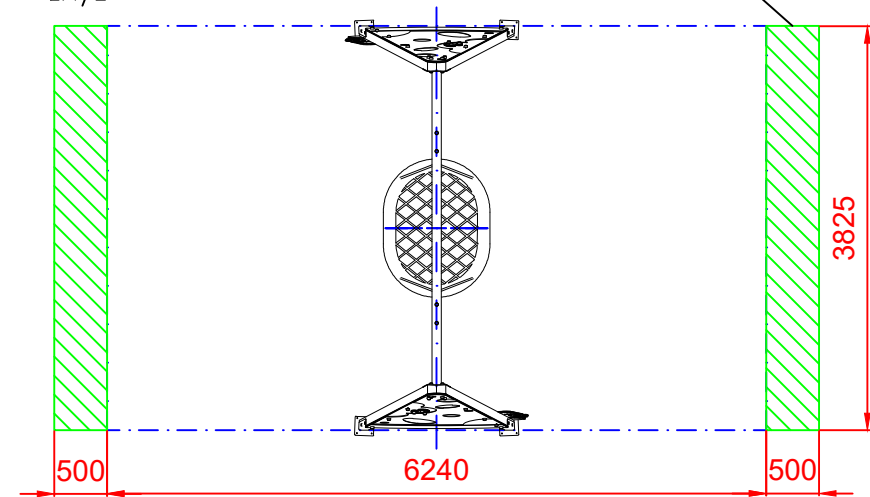



PLANTA



ÁREA DE SEGURIDAD  
Superficie= 23,87 m<sup>2</sup>  
E: 1/2

ZONA LIBRE DE OBSTÁCULOS

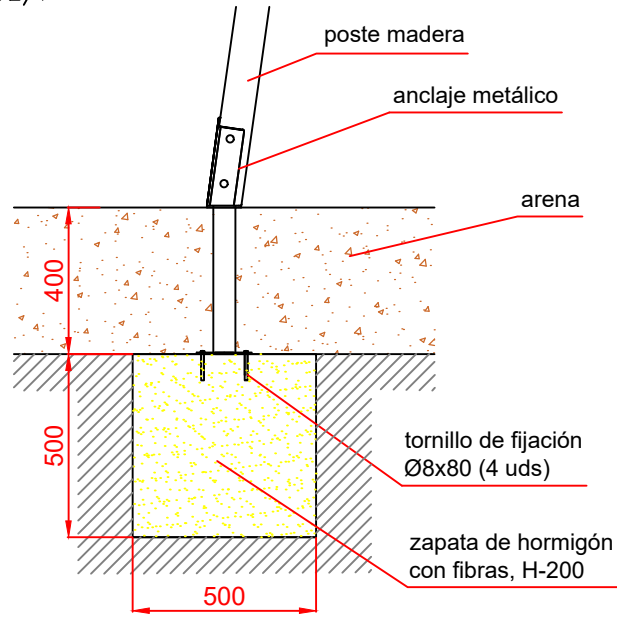


|              |                      |                             |   |                |
|--------------|----------------------|-----------------------------|---|----------------|
| Dibujado     |                      | PLANO 1<br>VISTAS GENERALES | Ref:  | RTNCLP01       |
| Revisado     |                      |                             |  |                |
| Aprobado     |                      |                             |   |                |
| Descripción: | COLUMPIO "BRIE NIDO" |                             | Escala:   | Nº Hoja<br>2/3 |
|              |                      |                             | Fecha:  | 10/12/2021     |

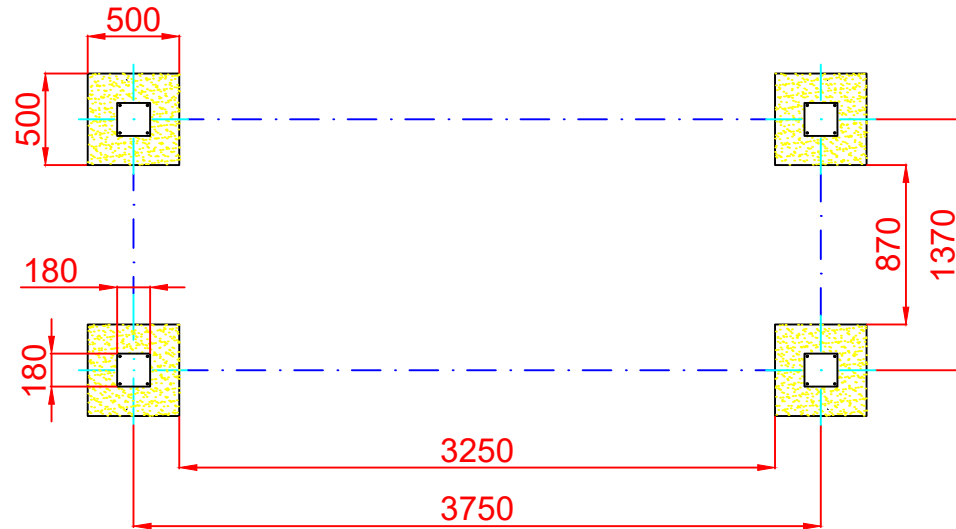
# DETALLES CIMENTACIÓN

ESQUEMA DE CIMENTACIÓN  
EN ARENA

E: 2/1

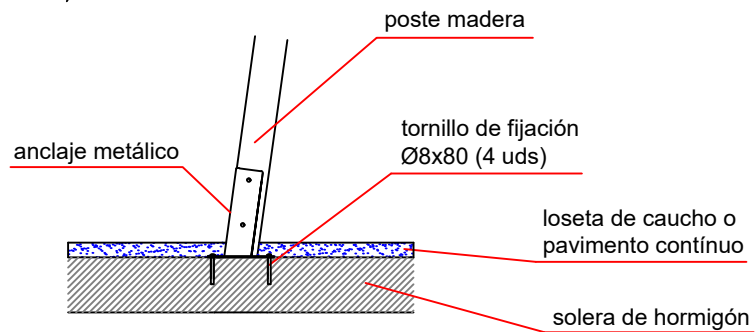


## PLANTA CIMENTACIÓN



ESQUEMA DE CIMENTACIÓN  
EN HORMIGÓN

E: 2/1



|                      |  |                                   |                |               |
|----------------------|--|-----------------------------------|----------------|---------------|
| Dibujado             |  | PLANO 2<br>CIMENTACIÓN Y ANCLAJES |                | Ref: RTNCLP01 |
| Revisado             |  |                                   |                |               |
| Aprobado             |  |                                   |                |               |
| Descripción:         |  | Escala:                           | Nº Hoja<br>3/3 |               |
| COLUMPIO "BRIE NIDO" |  | Fecha: 10/12/2021                 |                |               |