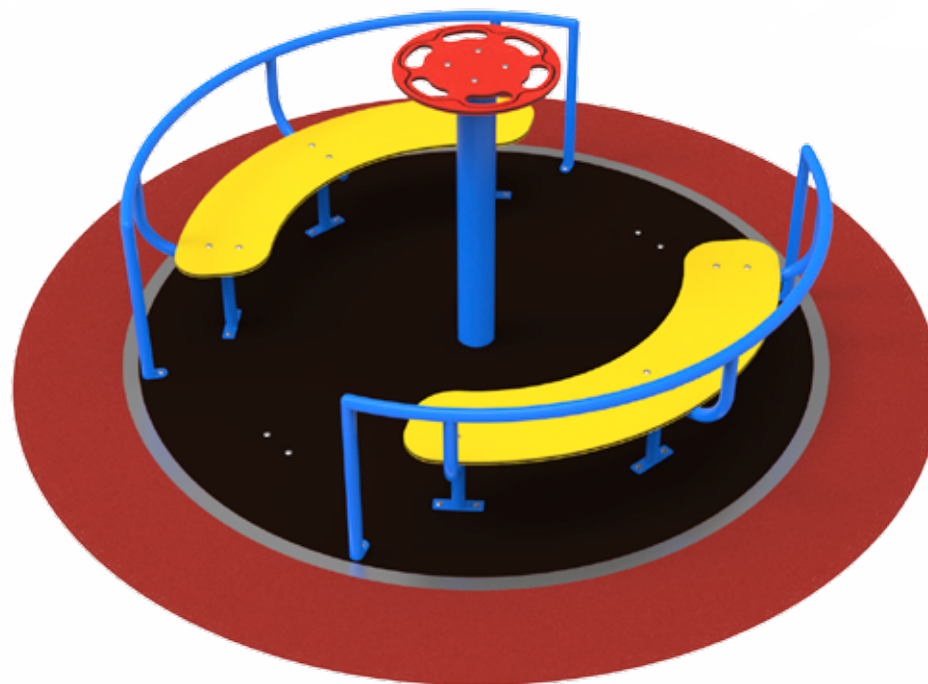


# DOCUMENTACIÓN TÉCNICA



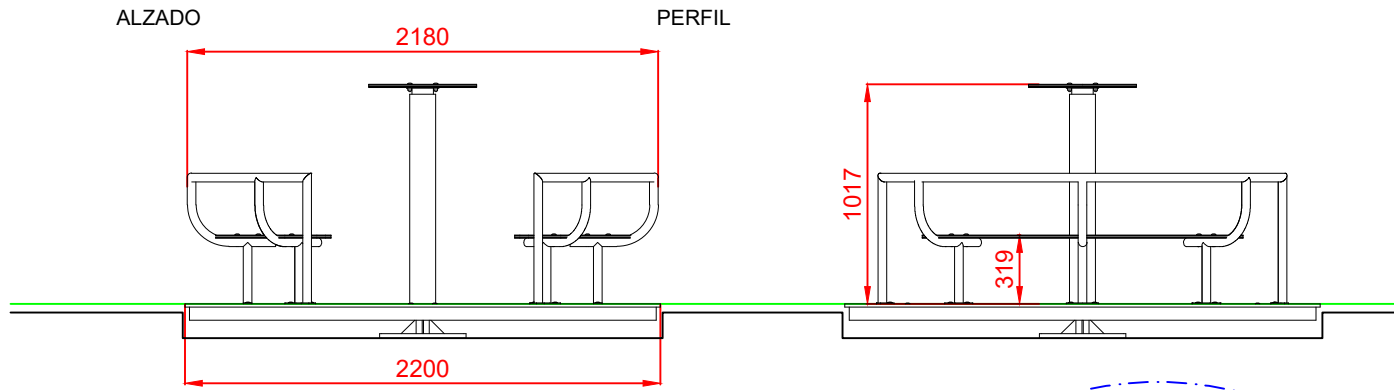
Ref.: COM13

## CARRUSEL INCLUSIVO

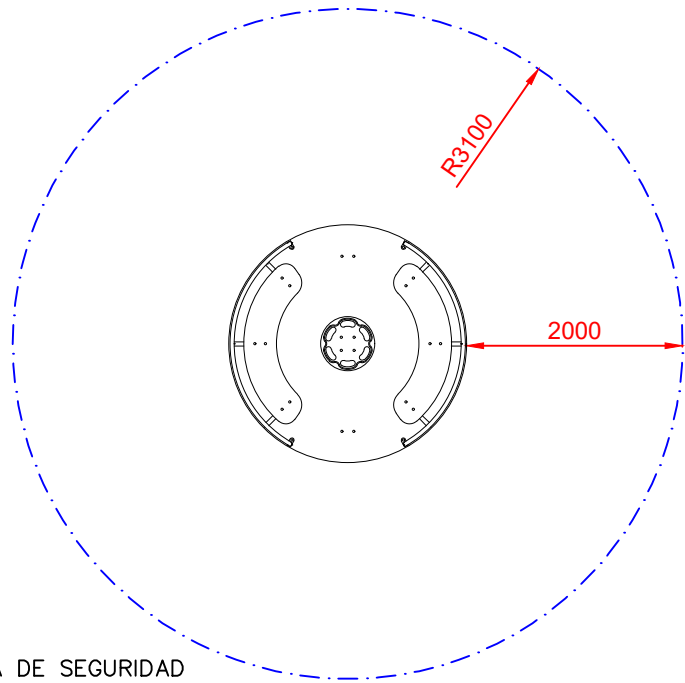
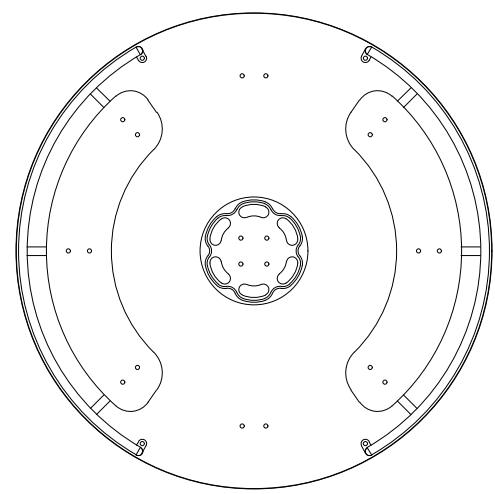
UNE EN 1176-1:2018  
UNE EN 1176-5:2018



Altura libre de caída: 0,61 m  
Edad recomendada de uso: a partir de 3 años  
Componentes plásticos: Polietileno de alta densidad con protección UV  
Estructura metálica cincado y termolacado  
Tablero Contrachapado Antideslizante



PLANTA

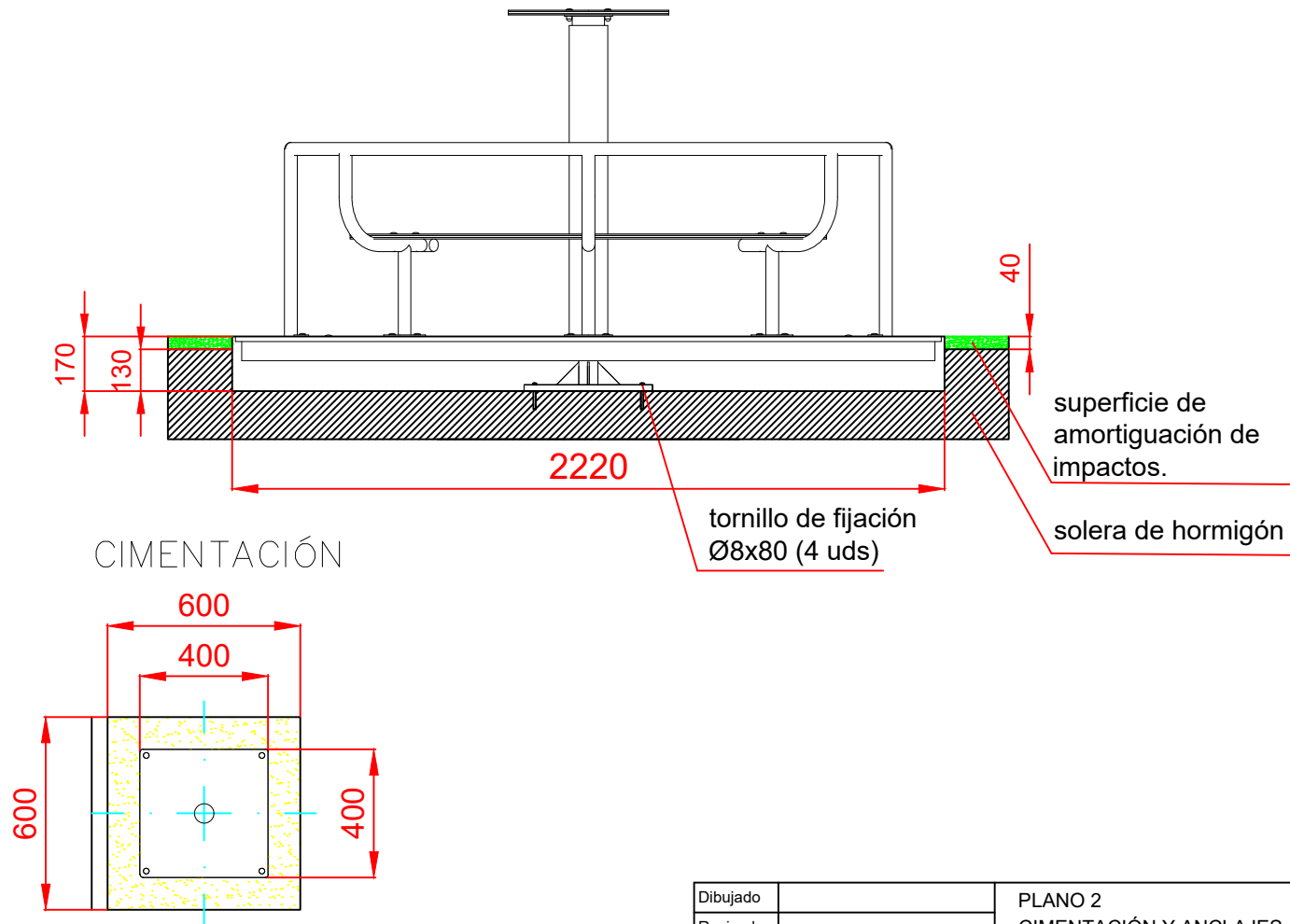


ÁREA DE SEGURIDAD  
Superficie= 30,19 m<sup>2</sup>  
E: 1/2

Dibujado		PLANO 1 VISTAS GENERALES		Ref:	COM13
Revisado					
Aprobado					
Descripción:		Escala:	Nº Hoja		
CARRUSEL INCLUSIVO			2/3		
		Fecha:	13/01/2022		

# DETALLES CIMENTACIÓN

## ESQUEMA DE CIMENTACIÓN EN HORMIGÓN



Dibujado		PLANO 2		Ref:	COM13
Revisado		CIMENTACIÓN Y ANCLAJES			
Aprobado					
Descripción:		Escala:	Nº Hoja		
CARRUSEL INCLUSIVO			3/3		
		Fecha:	13/01/2022		