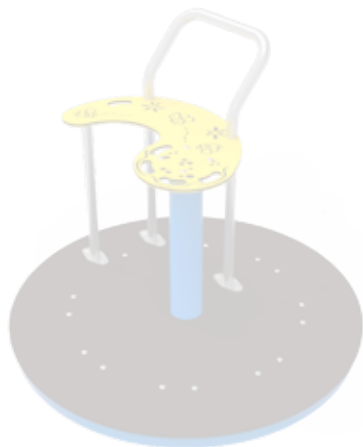


DOCUMENTACIÓN TÉCNICA



Ref.: COM20

Carrusel Flop

UNE EN 1176-1:2018

UNE EN 1176-5:2021



Altura libre de caída: 0,97 m

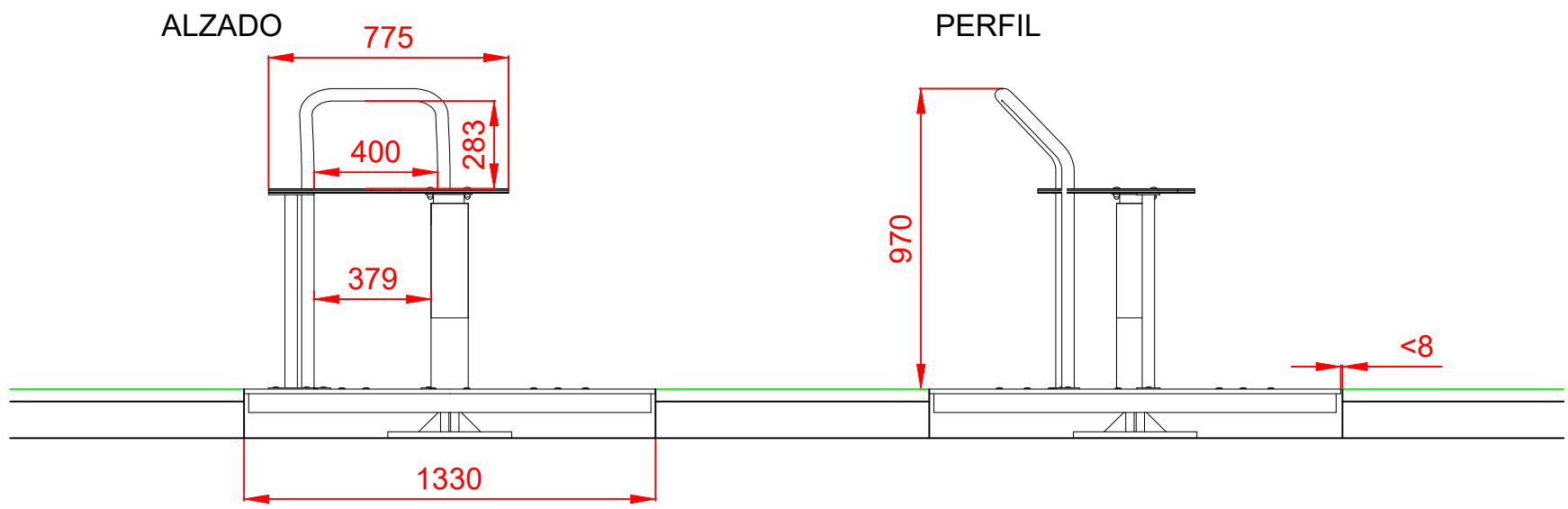
Edad recomendada de uso: a partir de 3 años

Componentes plásticos: Polietileno de alta densidad con protección UV

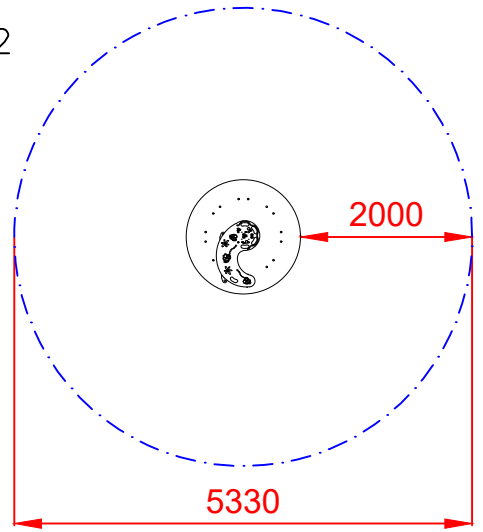
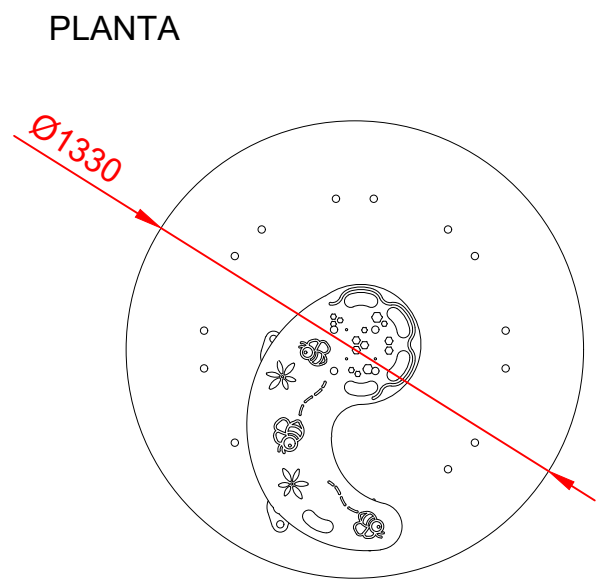
Estructura cincada y termolacada

Tablero Contrachapado Antideslizante

Carrusel de Tipo B



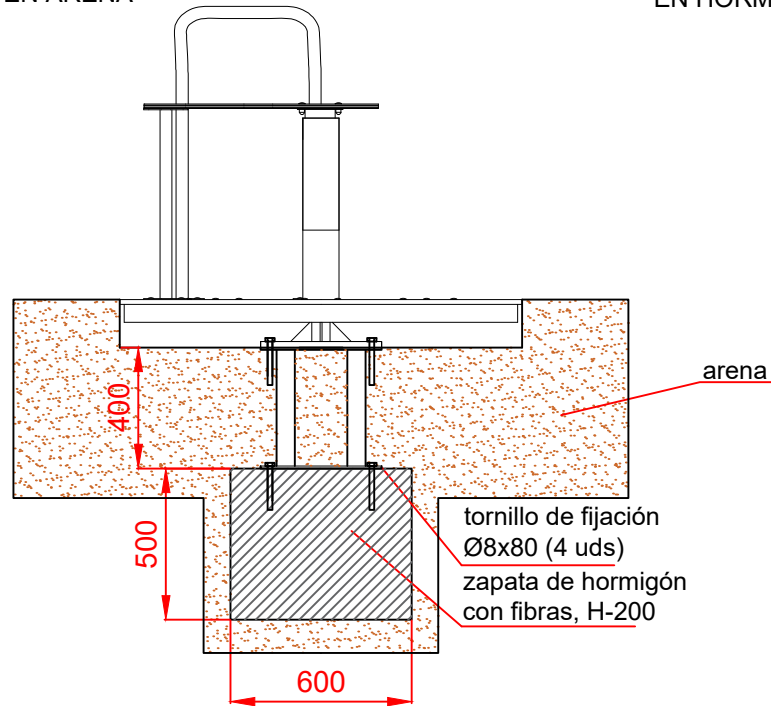
ÁREA DE SEGURIDAD
 Superficie= 22,31 m²
 E: 1/4



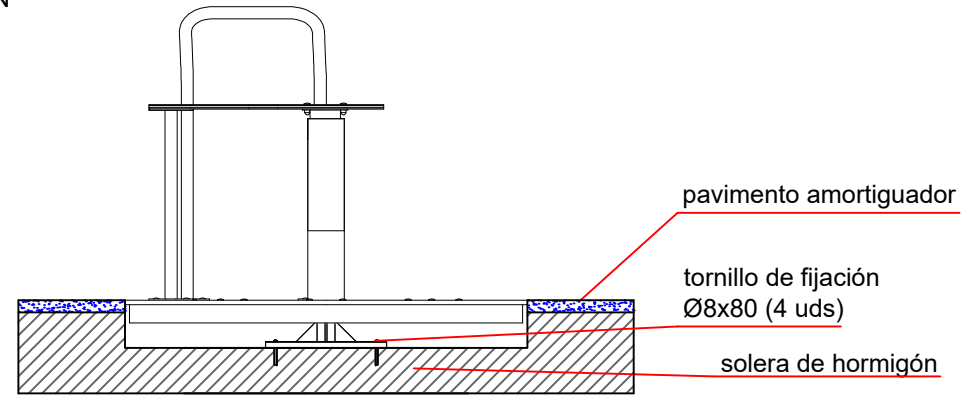
Dibujado		PLANO 1		Ref:	COM20
Revisado		VISTAS GENERALES			
Aprobado		Descripción:	Escala:		
		CARRUSEL FLOP		2/3	
			Fecha:	13/01/2022	

DETALLES CIMENTACIÓN

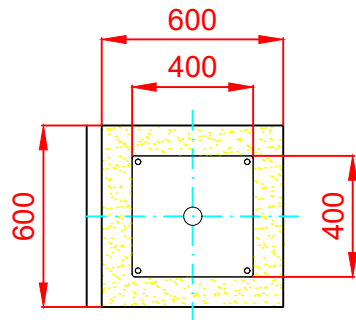
ESQUEMA DE CIMENTACIÓN EN ARENA




ESQUEMA DE CIMENTACIÓN EN HORMIGÓN



CIMENTACIÓN



Dibujado		PLANO 2		Ref:	COM20
Revisado		CIMENTACIÓN Y ANCLAJES			
Aprobado					
Descripción:		Escala:	Nº Hoja		
CARRUSEL FLOP			3/3		
		Fecha:	13/01/2022		