

DOCUMENTACIÓN TÉCNICA



Ref.: AVNCOM04

Complemento “Caracol”

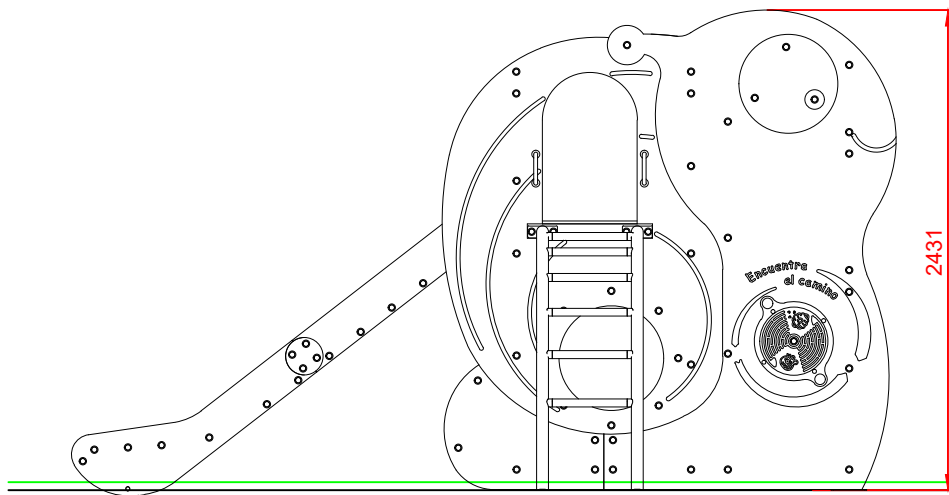
UNE EN 1176-1:2018

UNE EN 1176-3:2018

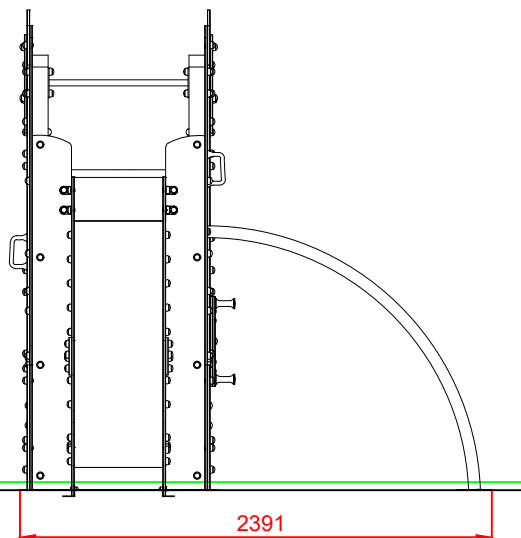
Las medidas son orientativas
y están sujetas a cambios y
modificaciones según las
necesidades de fabricación

Altura libre de caída: 1,36 m
Edad recomendada de uso: de 3 a 14 años
Estructura de acero con tratamiento de imprimación y termolacado
Tablero compacto de fibras de madera de 13 mm
Tobogán de acero inoxidable
Tornillería protegida con tapones polipropileno

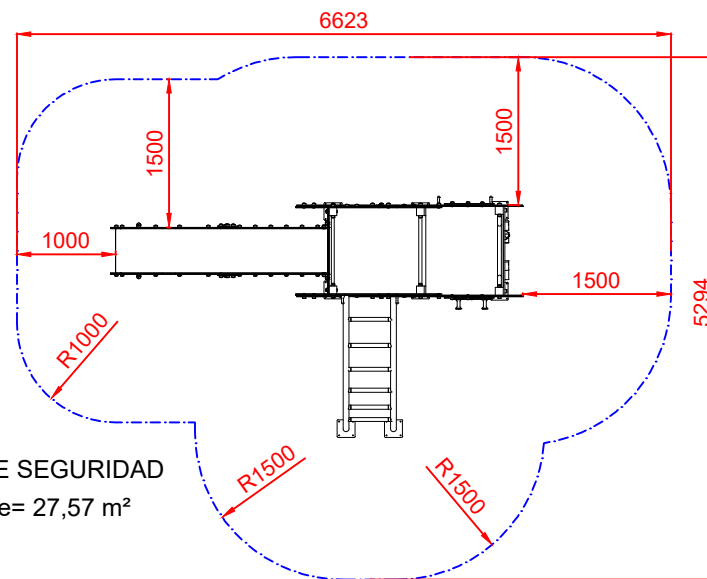
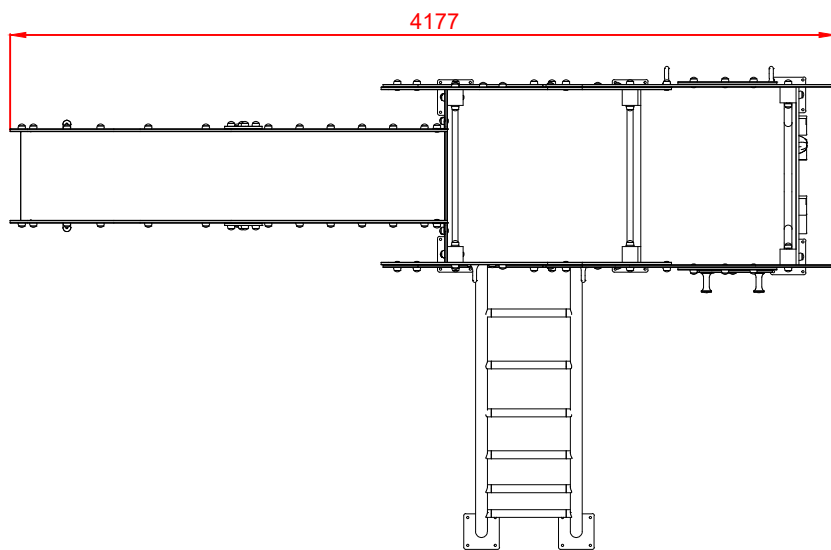
ALZADO



PERFIL IZQUIERDO



PLANTA



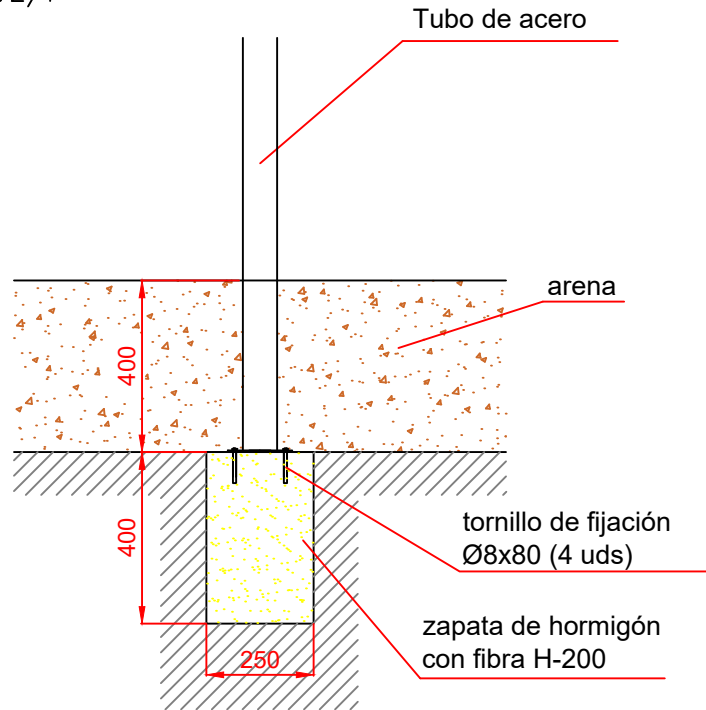
ÁREA DE SEGURIDAD
Superficie= 27,57 m²
E: 1/2

Dibujado		PLANO 1 VISTAS GENERALES		Ref:	AVNCOM04
Revisado					
Aprobado					
Descripción:		Escala:	Nº Hoja		
COMPLEMENTO "CARACOL"			2/3		
		Fecha:	06/02/2023		

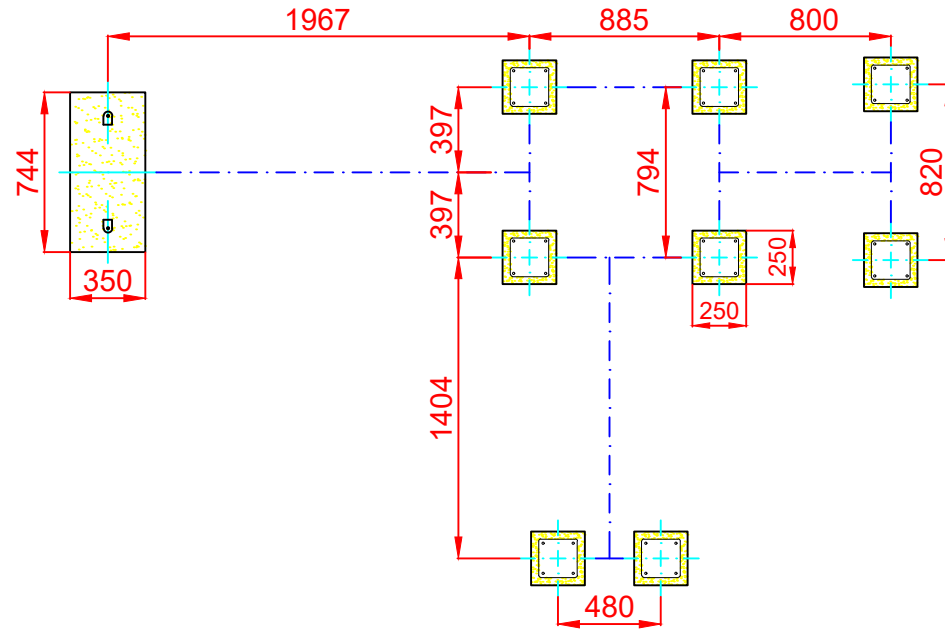
DETALLES CIMENTACIÓN

ESQUEMA DE CIMENTACIÓN EN ARENA

E: 2/1

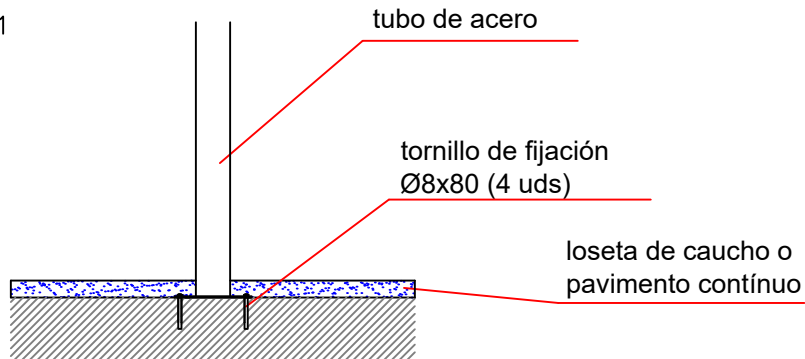


PLANTA CIMENTACIÓN



ESQUEMA DE CIMENTACIÓN EN HORMIGÓN

E: 2/1



Dibujado		PLANO 2 CIMENTACIÓN Y ANCLAJES	Ref:	AVNCOM04
Revisado				
Aprobado				
Descripción:		Escala:	Nº Hoja	
COMPLEMENTO "CARACOL"			3/3	
		Fecha:	06/02/2023	