

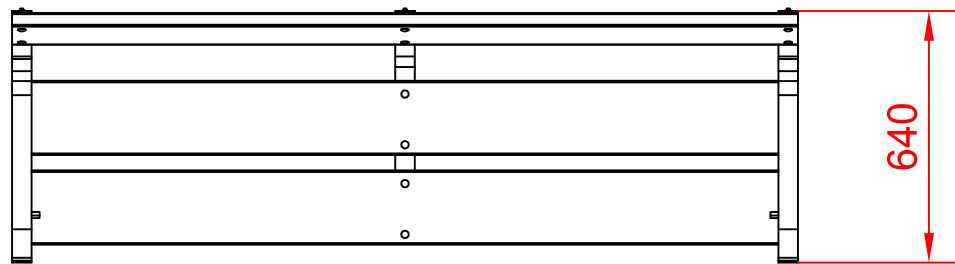
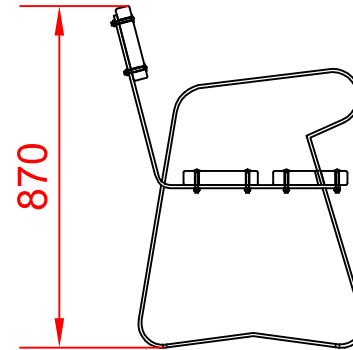
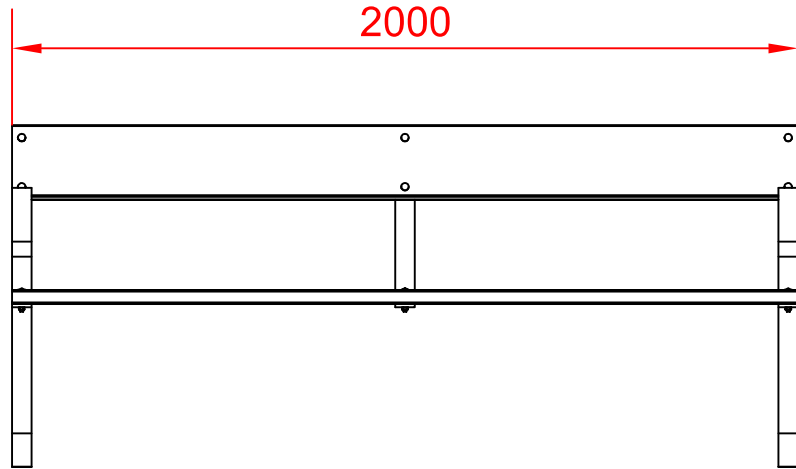
DOCUMENTACIÓN TÉCNICA



Ref.: BMR03

“Banco Modelo Madrid”

Altura del asiento: 0,5 m
Estructura metálica termolacada
Tablones de madera tropical



Dibujado		PLANO 1		Ref:	BMR03
Revisado		VISTAS GENERALES			
Aprobado					
Descripción:			Escala:	Nº Hoja	
"BANCO MODELO MADRID"				2/2	
			Fecha:	21/02/2022	

