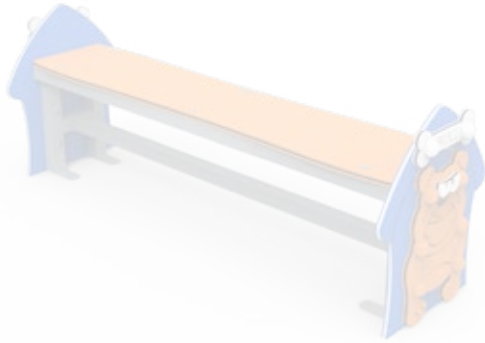


DOCUMENTACIÓN TÉCNICA



Ref.: RTNCOM04

Banco " Bull "

UNE EN 1176-1:2018

Altura libre de caída: 0,35 m

Edad recomendada de uso: de 0 a 3 años

Componentes plásticos: Polietileno de alta densidad con protección UV

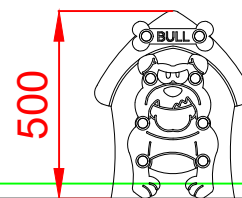
Estructura metálica galvanizada

Tornillería protegida con tapones de polipropileno

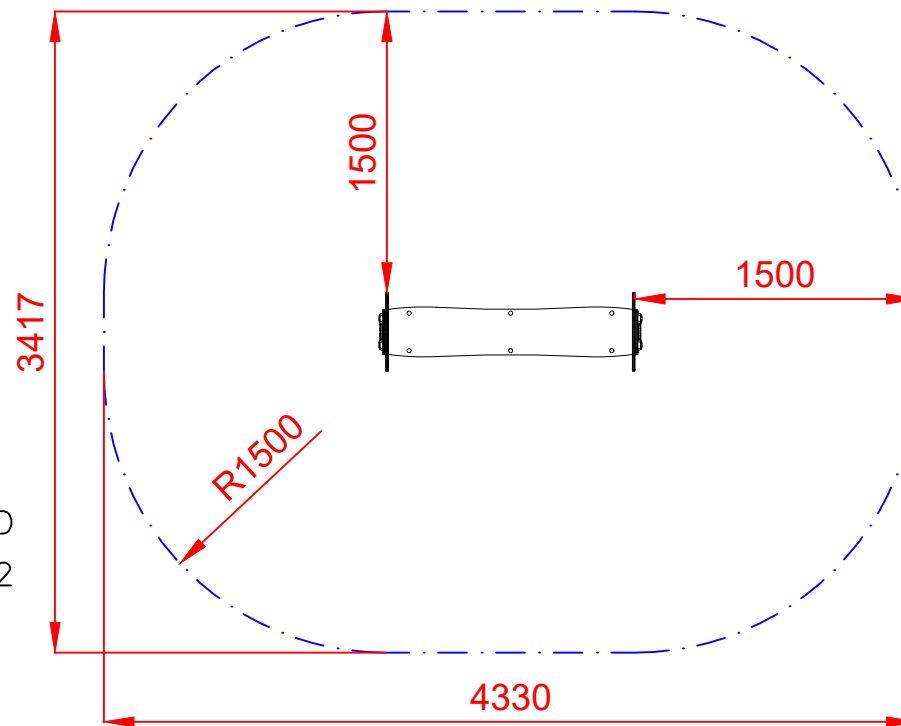
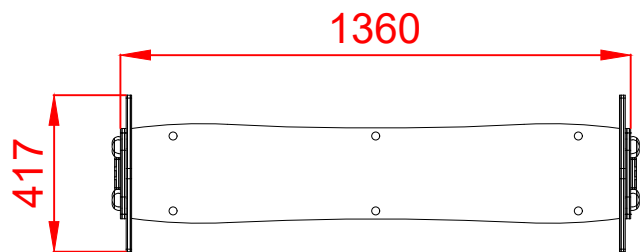
ALZADO



PERFIL



PLANTA

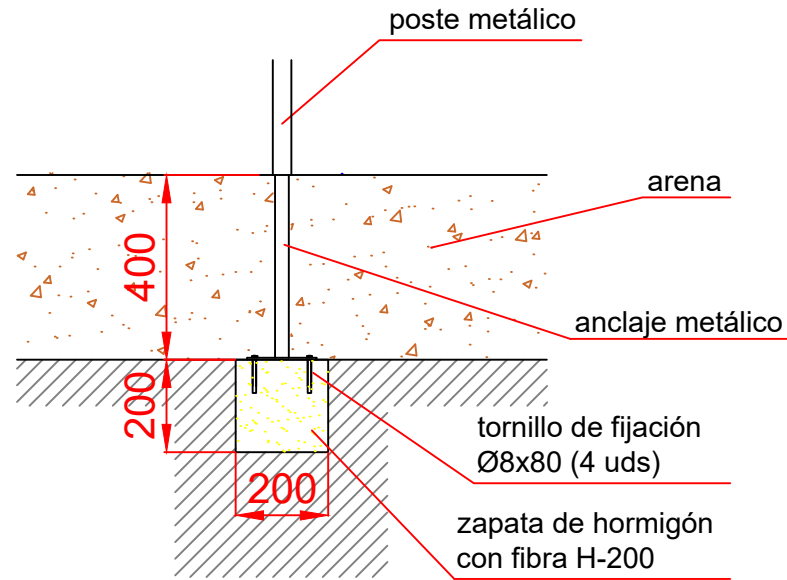


ÁREA DE SEGURIDAD
Superficie= 12,86m²
E: 1/2

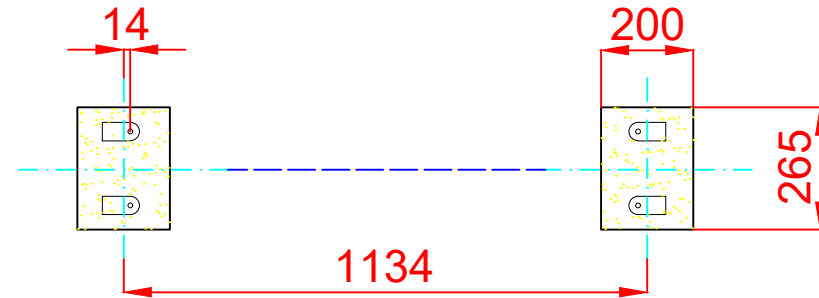
Dibujado		PLANO 1		Ref: RTNCOM04
Revisado		VISTAS GENERALES		
Aprobado				
Descripción: BANCO "BULL"		Escala:	Nº Hoja 2/3	
		Fecha:	10/12/2021	

DETALLES CIMENTACIÓN

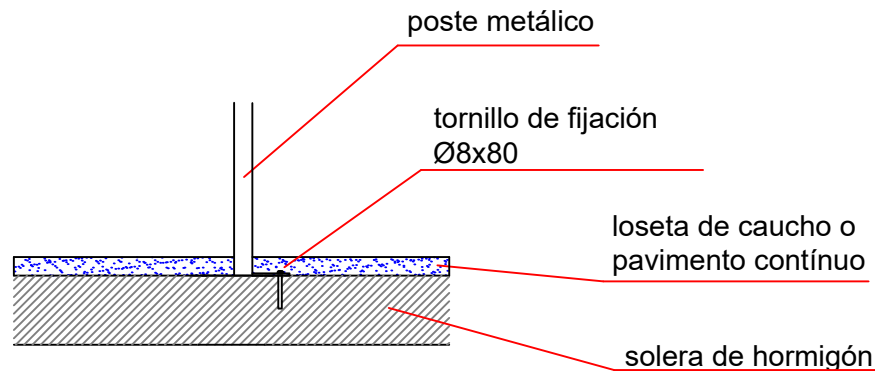
ESQUEMA DE CIMENTACIÓN EN ARENA




PLANTA CIMENTACIÓN



ESQUEMA DE CIMENTACIÓN EN HORMIGÓN



Dibujado		PLANO 2 CIMENTACIÓN Y ANCLAJES	Ref:	RTNCOM04
Revisado				
Aprobado				
Descripción:	BANCO "BULL"		Escala:	Nº Hoja 3/3
			Fecha:	10/12/2021