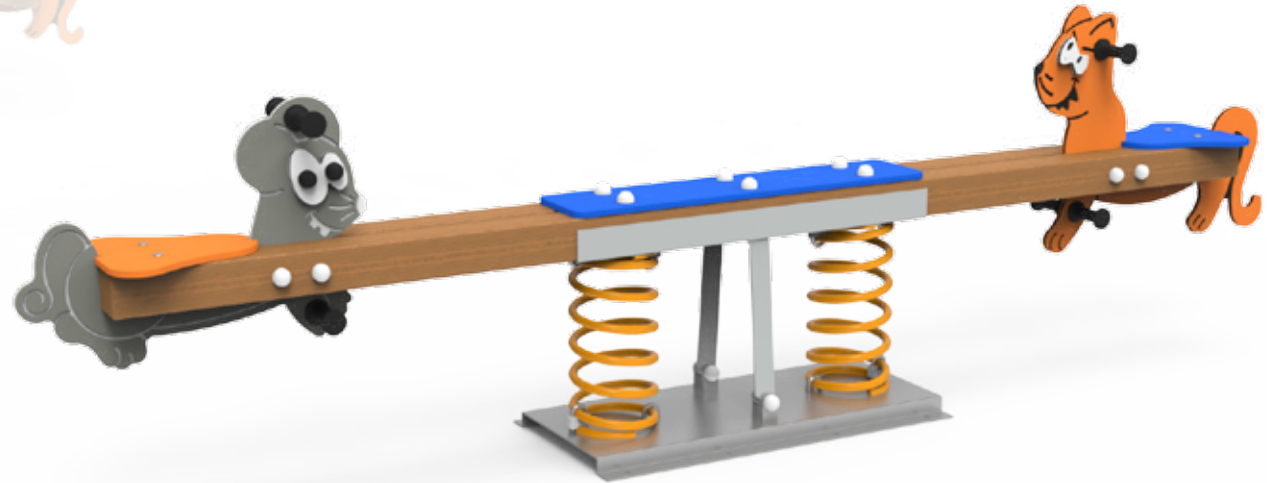
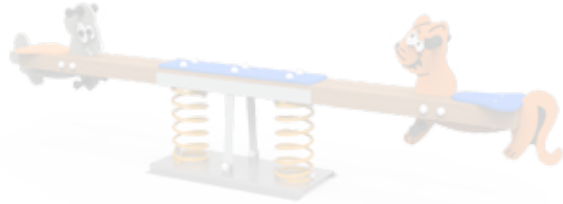


DOCUMENTACIÓN TÉCNICA



Ref.: RTNBLC01

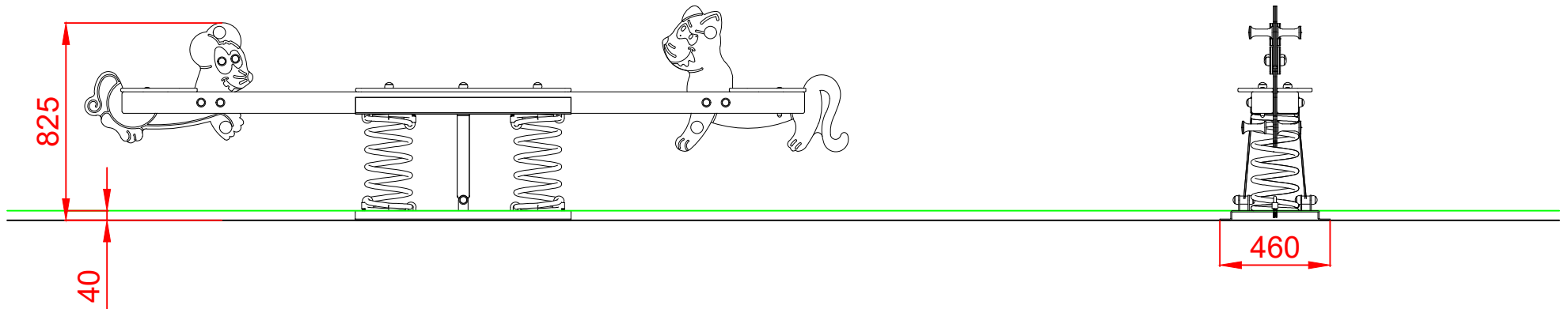
Balancín “ Tim y Félix ”

UNE EN 1176-1:2018

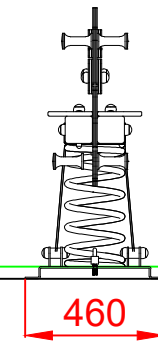
UNE EN 1176-6:2018

Altura libre de caída: 0,52 m
Edad recomendada de uso: a partir de 3 años
Componentes plásticos: Polietileno de alta densidad con protección UV
Madera de pino tratada en autoclave nivel IV
Muelle termolacado con antipinzamiento
Componentes metálicos galvanizados
Tornillería protegida con tapones de polipropileno

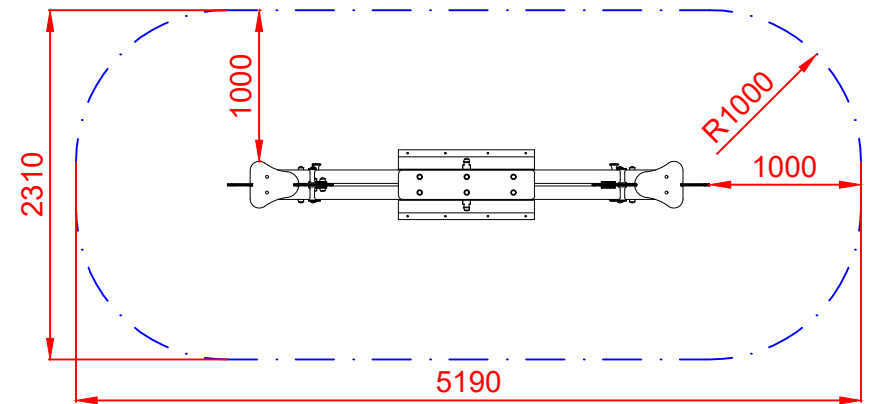
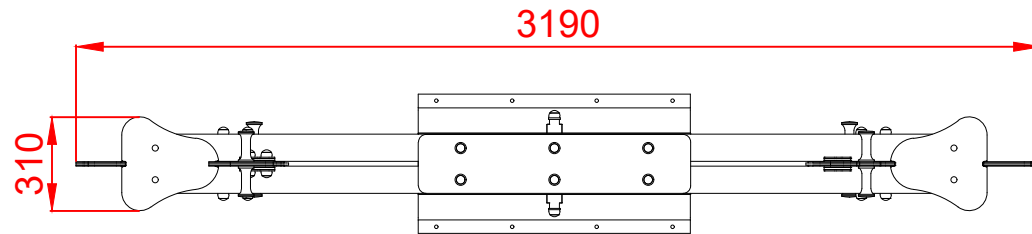
ALZADO



PERFIL



PLANTA

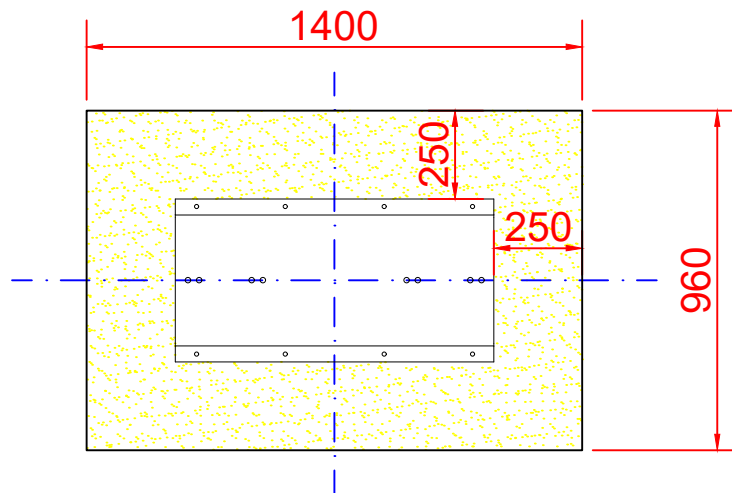
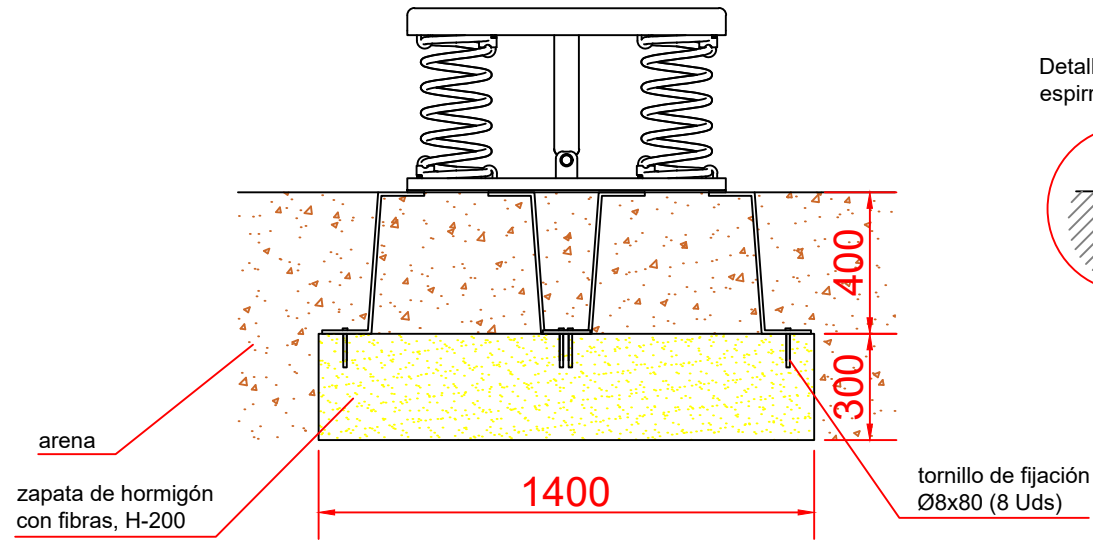


ÁREA DE SEGURIDAD
Superficie= 11,12 m²
E:1/2

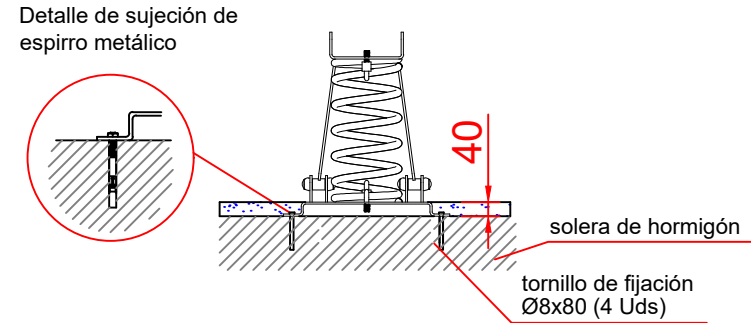
Dibujado		PLANO 1 VISTAS GENERALES	Ref:	RTNBLC01
Revisado				
Aprobado				
Descripción:		Escala:	Nº Hoja	
BALANCÍN TIM Y FÉLIX			2/3	
		Fecha:	10/12/2021	

DETALLES CIMENTACIÓN

ESQUEMA DE CIMENTACIÓN EN ARENA



ESQUEMA DE CIMENTACIÓN EN HORMIGÓN



Dibujado		PLANO 2 CIMENTACIÓN Y ANCLAJES	Ref: RTNBLC01	
Revisado				
Aprobado				
Descripción:		Escala:	Nº Hoja	
BALANCÍN TIM Y FÉLIX			3/3	
		Fecha:	10/12/2021	