

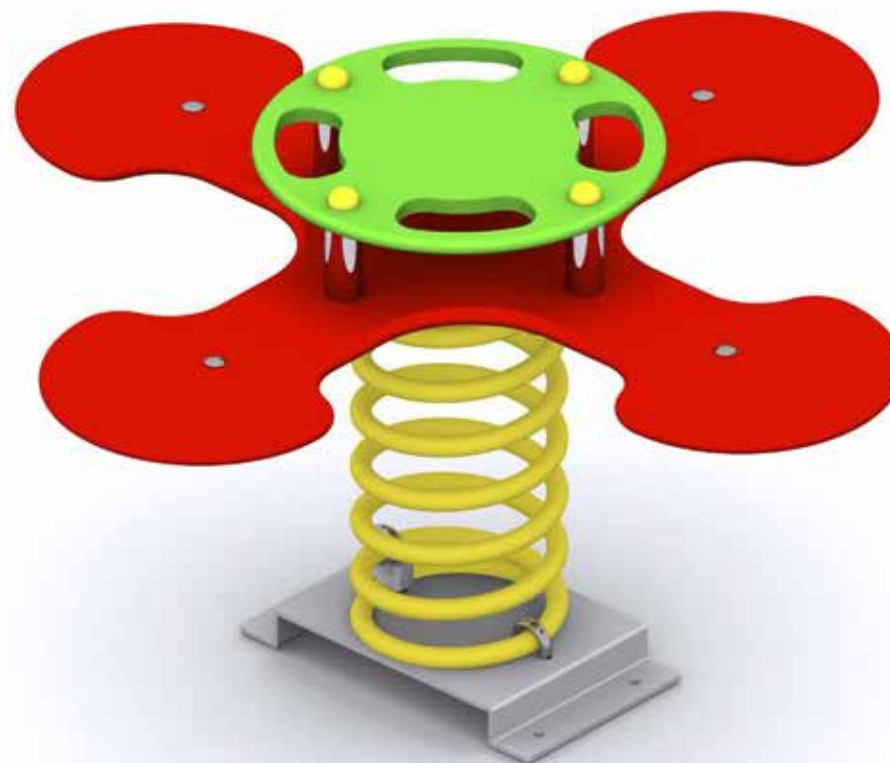
# DOCUMENTACIÓN TÉCNICA

Ref.: MJL4401

## Muelle “La Flor”

UNE EN 1176-1: 2009

UNE EN 1176-6: 2009



Altura de caída: 0,44 m

Edad recomendada de uso: a partir de 3 años

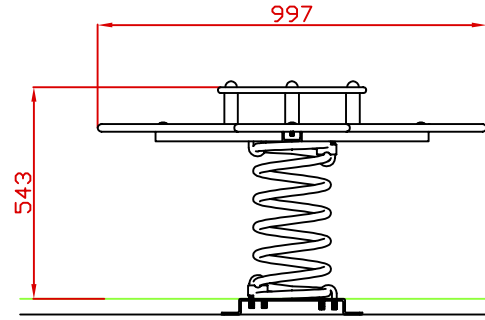
Componentes plásticos: Polietileno de Alta Densidad con protección UV

Tornillería protegida con tapones de polipropileno

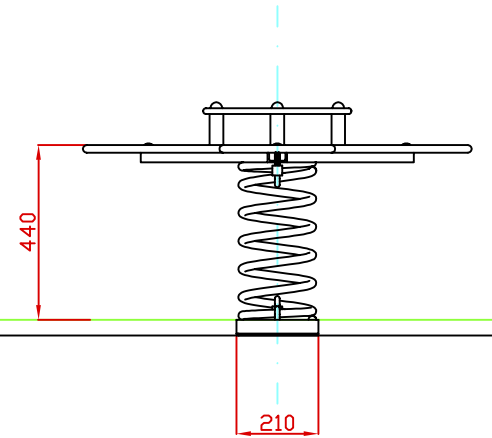
Componentes metálicos galvanizados

Muelle termolacado

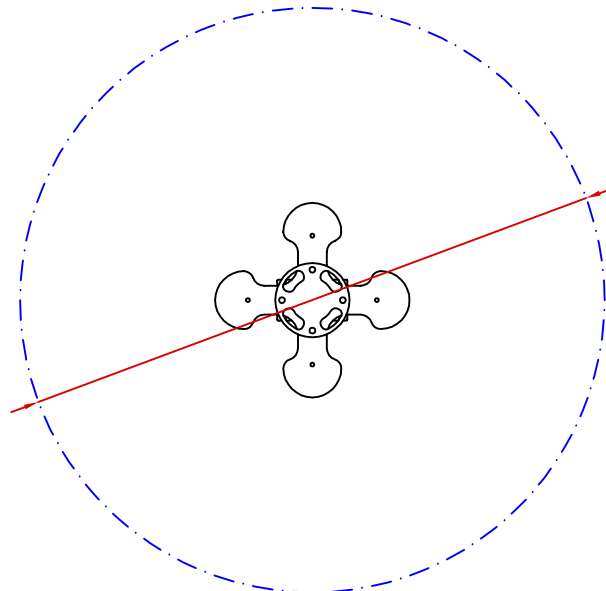
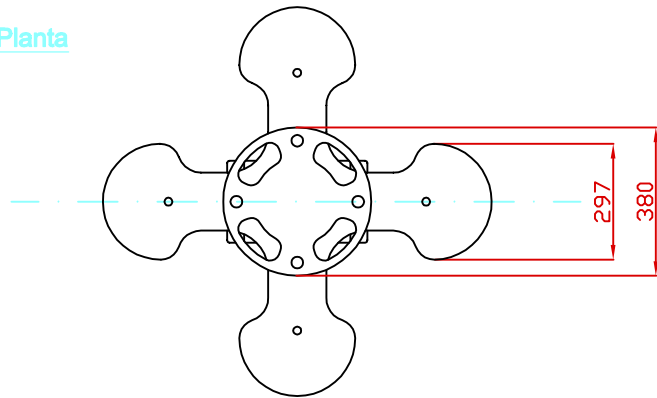
Alzado



Perfil



Planta



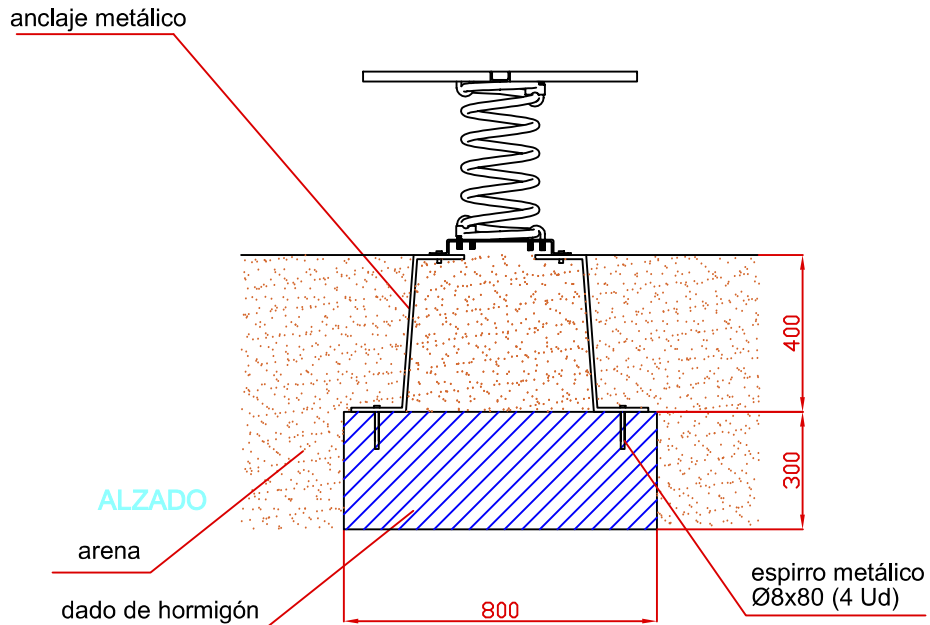
AREA DE SEGURIDAD

Superficie= 7,05 m2

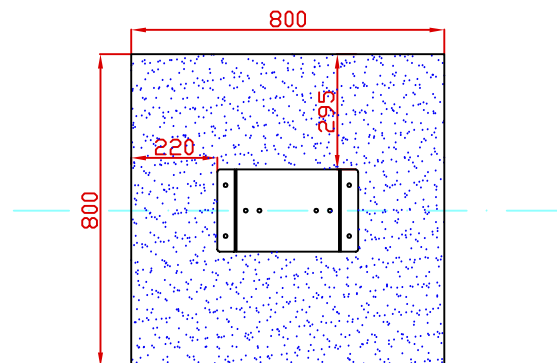
E:1/2

Ref:	Cantidad	Designación	Material	Dimensiones
Dibujado		PLANO 1 VISTAS GENERALES	Ref: MJL4401	
Revisado				
Aprobado				
Descripción:		Escala:	Peso:	
<b>MUELLE MÚLTIPLE "LA FLOR"</b>		Fecha:	24-02-17	

## DETALLES DE CIMENTACIÓN EN ARENERO

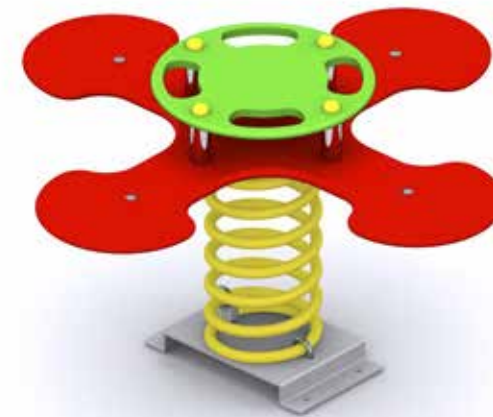
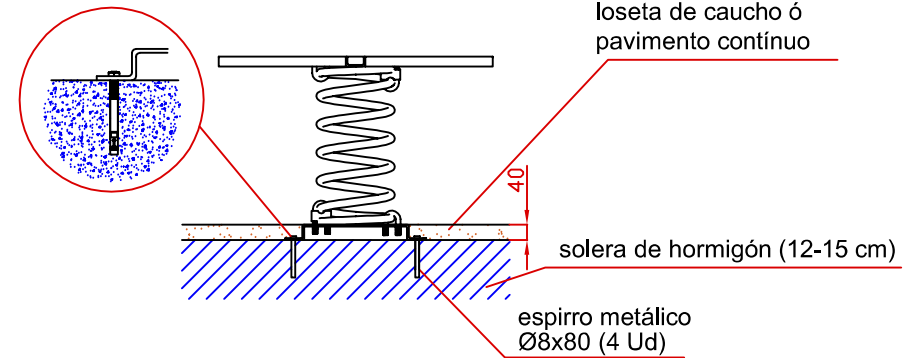


## PLANTA



## SOBRE HORMIGÓN

Detalle de sujeción de espiro metálico



Ref:	Cantidad	Designación	Material	Dimensiones
Dibujado		PLANO 2 CIMENTACIÓN Y ANCLAJES	Ref: MJL4401	
Revisado				
Aprobado				
Descripción:		Escala:	Peso:	
MUELLE MÚLTIPLE "LA FLOR"		Fecha:	24-02-17	