

# DOCUMENTACIÓN TÉCNICA



Ref.: CGD06

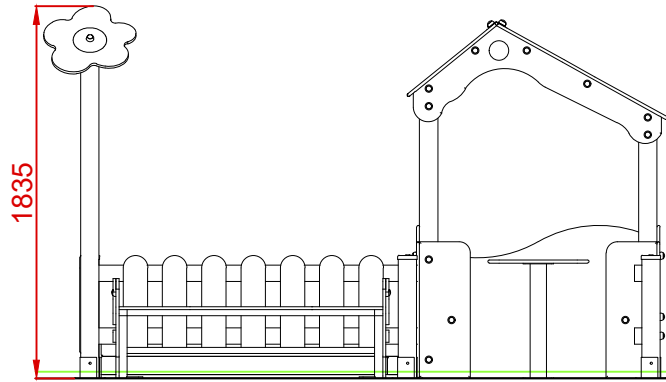
Conjunto Guardería "Flor"

UNE EN 1176-1:2018

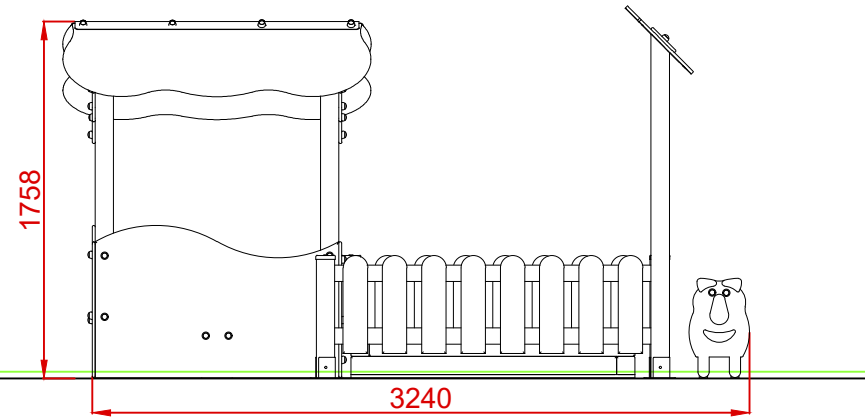


Altura del asiento: 0,35 m  
Edad recomendada de uso: de 0 a 3 años  
Madera de pino tratada en autoclave Nivel IV  
Componentes plásticos: Polietileno de alta densidad con protección UV  
Componentes metálicos galvanizados  
Tornillería protegida con tapones de polipropileno  
Compuesto por: CGD01, CGD02, CGD03, CGD04 Y CGD05

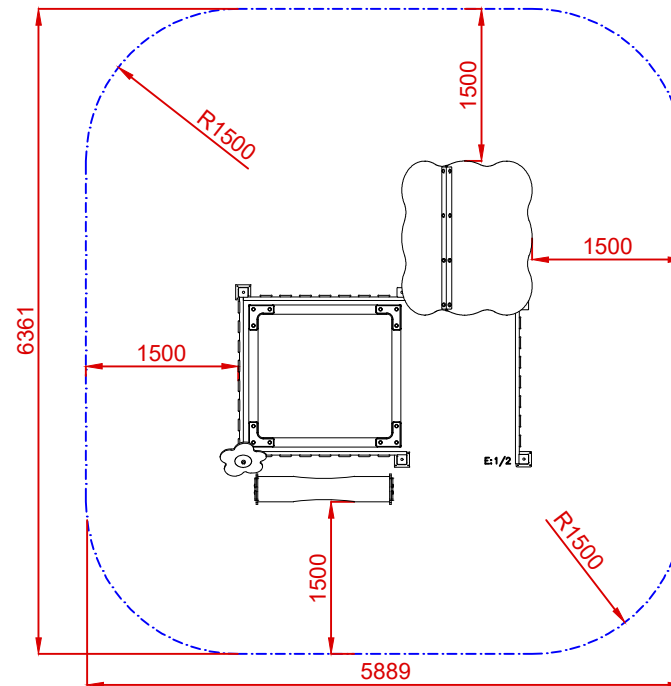
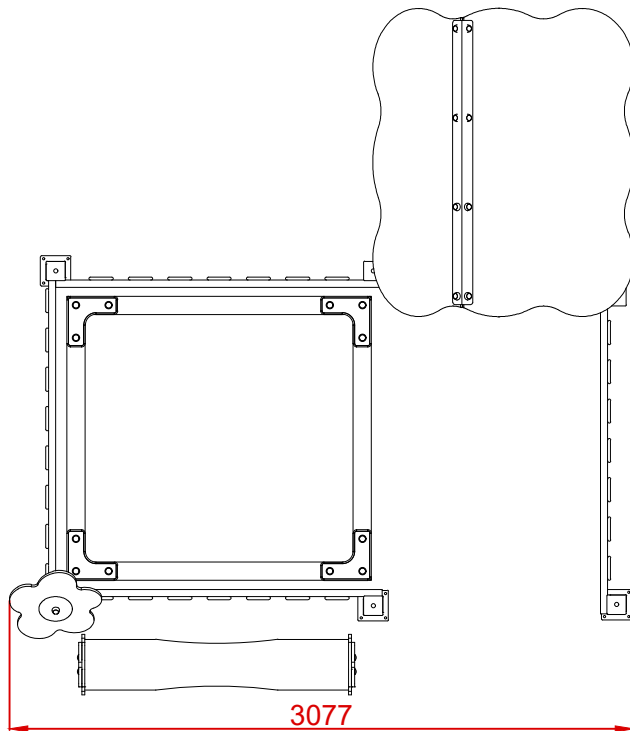
ALZADO




PERFIL IZQUIERDO



PLANTA

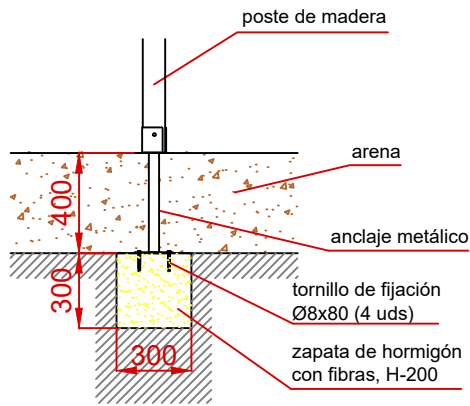


ÁREA DE SEGURIDAD  
Superficie= 36 m<sup>2</sup>  
E: 1/2

Dibujado		PLANO 1 VISTAS GENERALES		Ref: CGD06	
Revisado					
Aprobado		Descripción:	Escala:		Nº Hoja
		CONJUNTO GUARDERÍA "FLOR"	Fecha:		2/4
			03/02/2022		

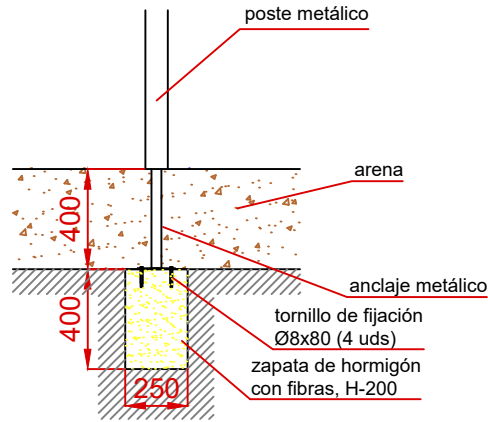
DETALLES CIMENTACIÓN "VALLADO FLOR"

ESQUEMA DE CIMENTACIÓN EN ARENA



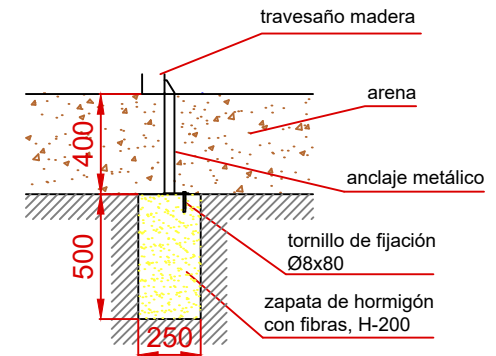
DETALLES CIMENTACIÓN "MESITA FLOR"

ESQUEMA DE CIMENTACIÓN EN ARENA

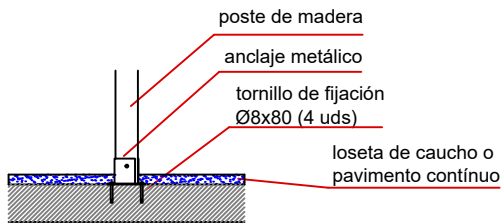


DETALLES CIMENTACIÓN "ARENERO FLOR"

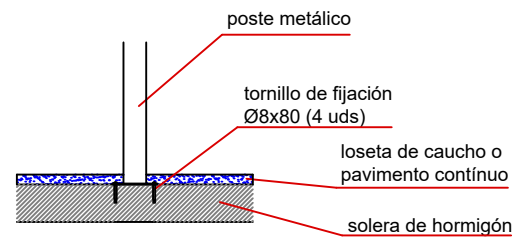
ESQUEMA DE CIMENTACIÓN EN ARENA



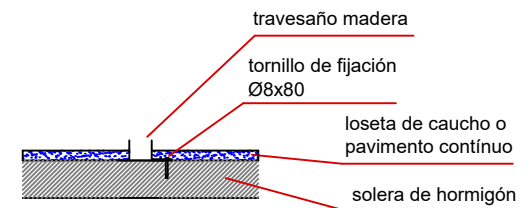
ESQUEMA DE CIMENTACIÓN EN HORMIGÓN



ESQUEMA DE CIMENTACIÓN EN HORMIGÓN

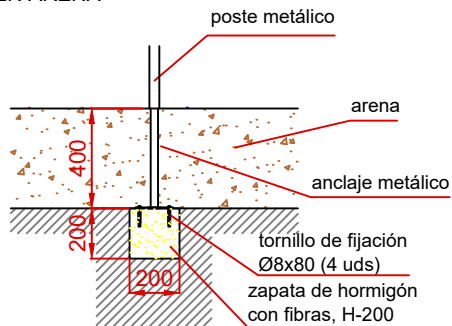


ESQUEMA DE CIMENTACIÓN EN HORMIGÓN

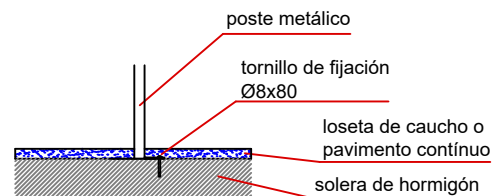


DETALLES CIMENTACIÓN "BANCO DON CUCO"

ESQUEMA DE CIMENTACIÓN EN ARENA

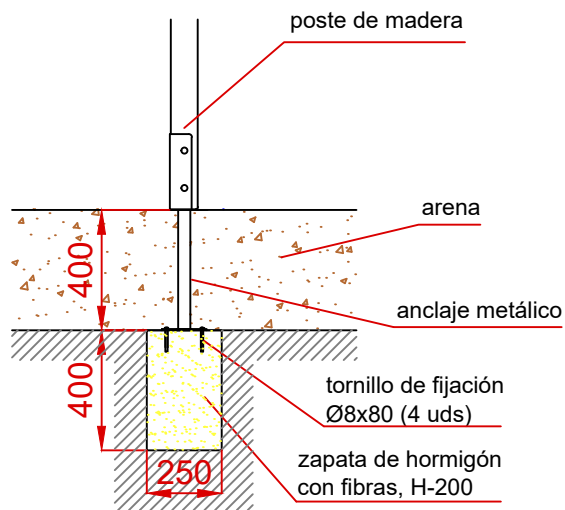


ESQUEMA DE CIMENTACIÓN EN HORMIGÓN

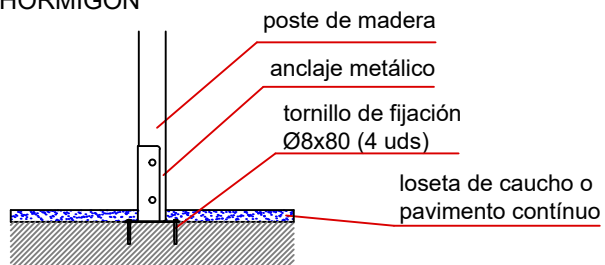


Dibujado		PLANO 2 CIMENTACIÓN Y ANCLAJES	Ref:	CGD06
Revisado				
Aprobado				
Descripción:		CONJUNTO GUARDERÍA "FLOR"	Escala:	Nº Hoja 3/4
			Fecha:	03/02/2022

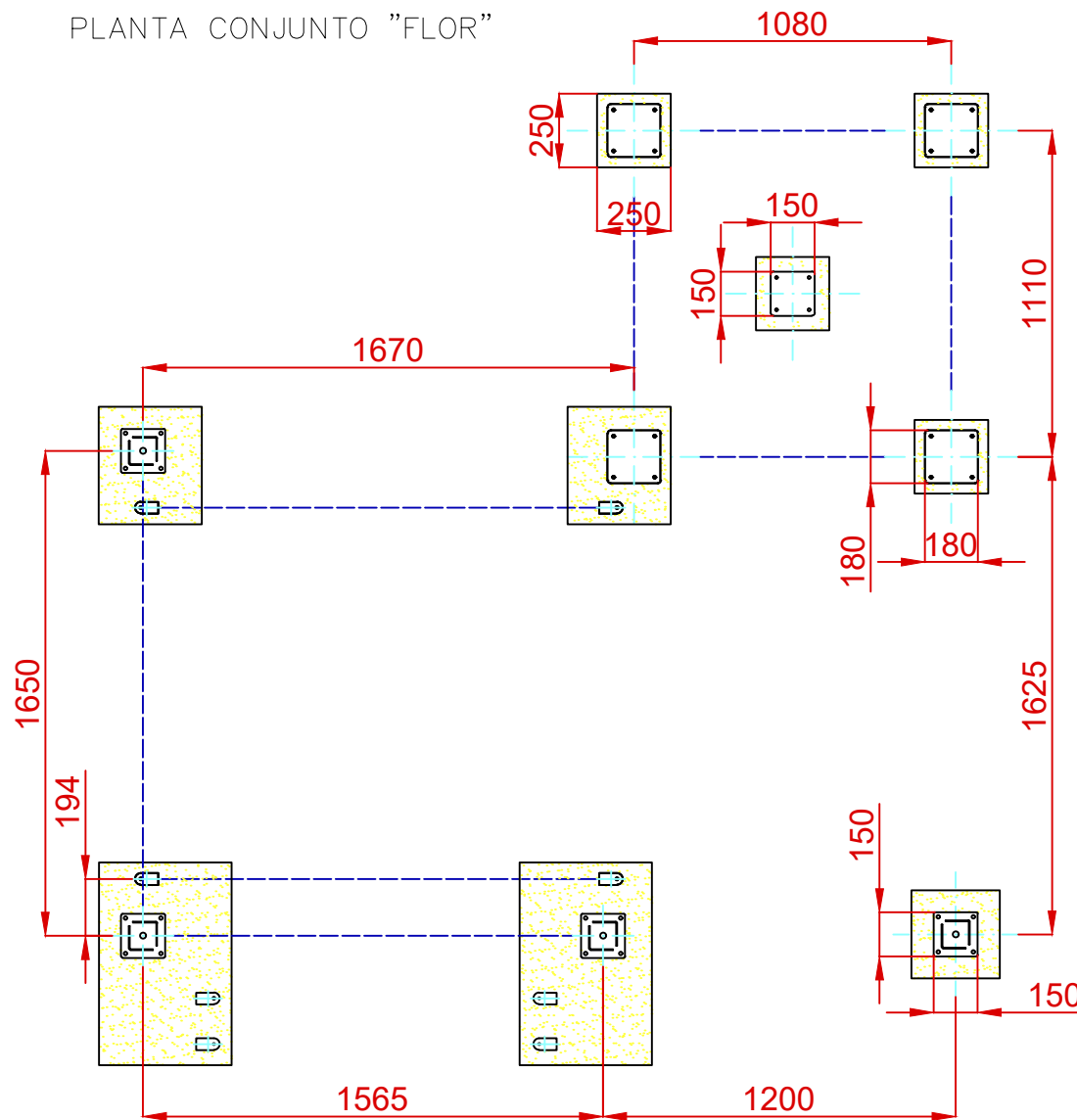
DETALLES CIMENTACIÓN "CASITA FLOR"  
 ESQUEMA DE CIMENTACIÓN  
 EN ARENA



ESQUEMA DE CIMENTACIÓN  
 EN HORMIGÓN



PLANTA CONJUNTO "FLOR"



Dibujado		PLANO 3 CIMENTACIÓN Y ANCLAJES	Ref:	CGD06
Revisado				
Aprobado				
Descripción:		Escala:	Nº Hoja	
CONJUNTO GUARDERÍA "FLOR"			4/4	
		Fecha:	03/02/2022	