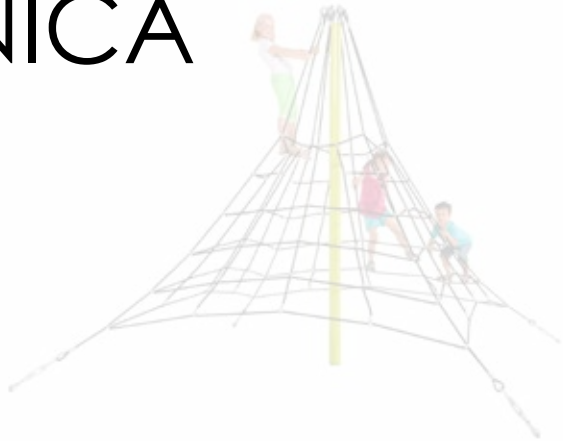


DOCUMENTACIÓN TÉCNICA

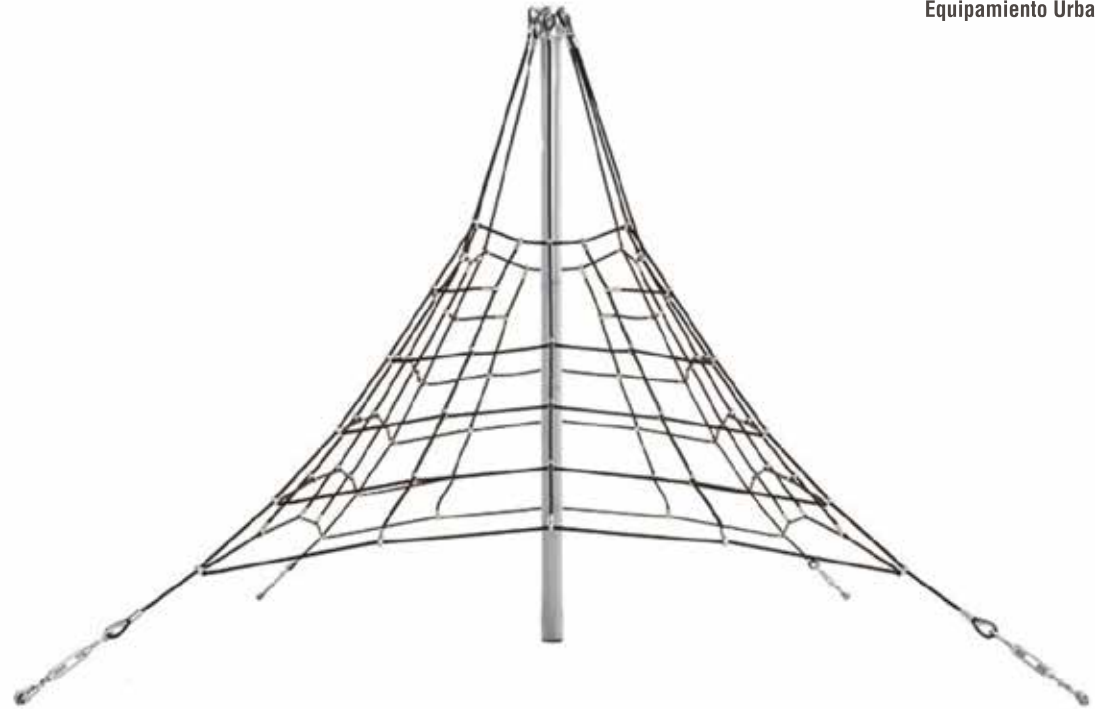


Ref.: TRP06

Trepa Pirámide 2'7 m

UNE EN 1176-1:2018

UNE EN 1176-11:2015



Altura libre de caída <1,50 m

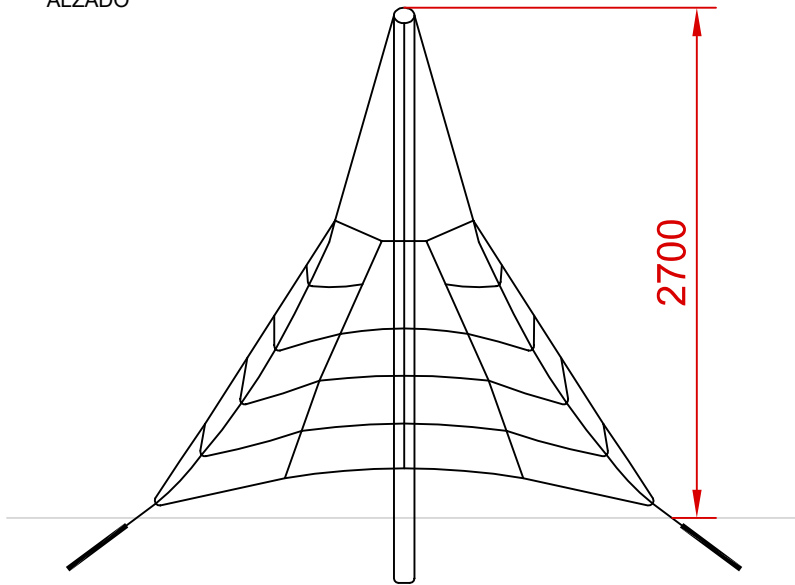
Edad recomendada de uso: de 3 a 14 años

Fabricada con cuerda armada antivandálica Ø16 mm

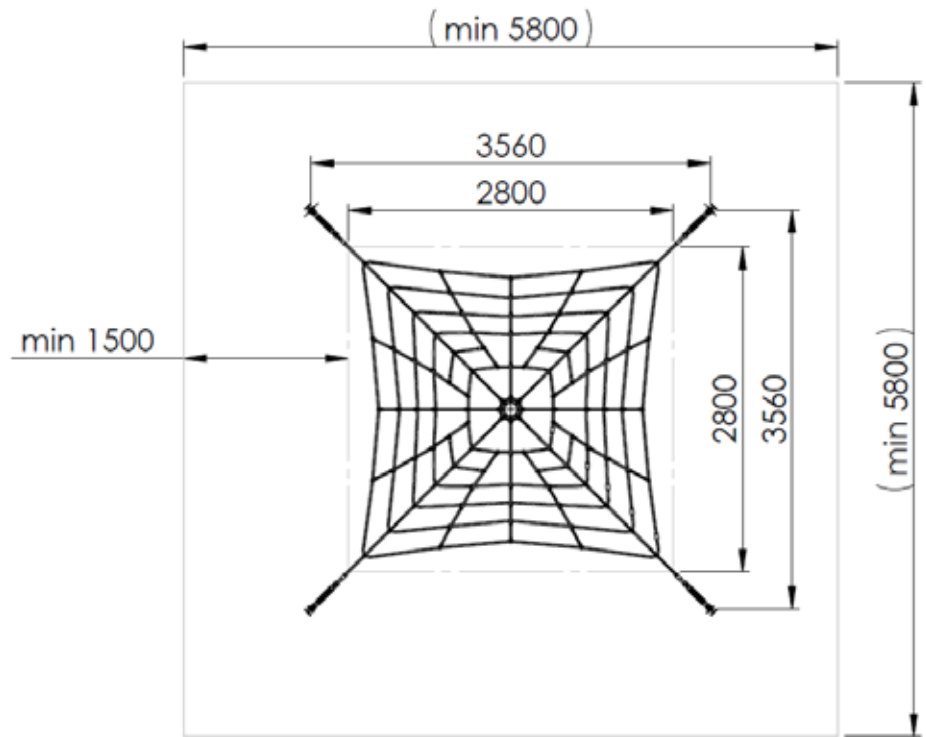
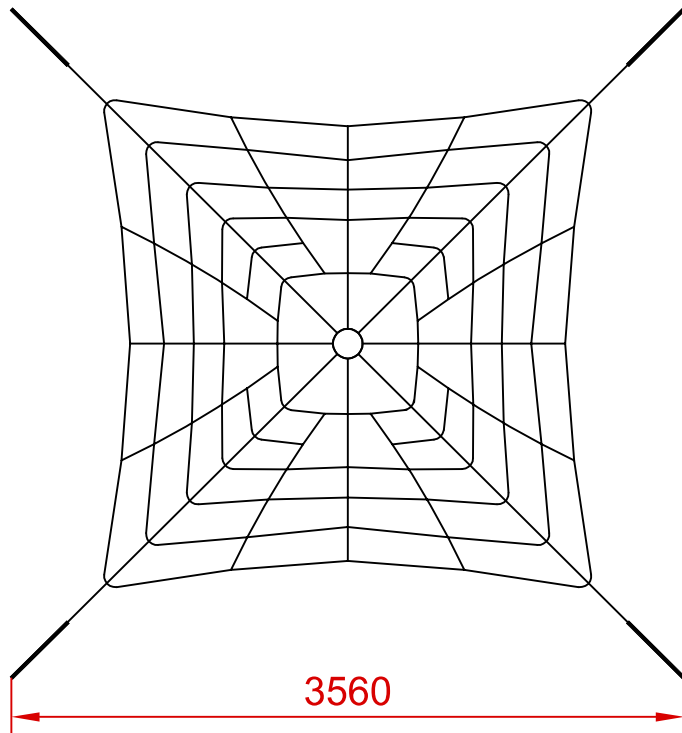
Conectores de Aluminio


Barra termolacada en polvo con cápsula galvanizada en caliente

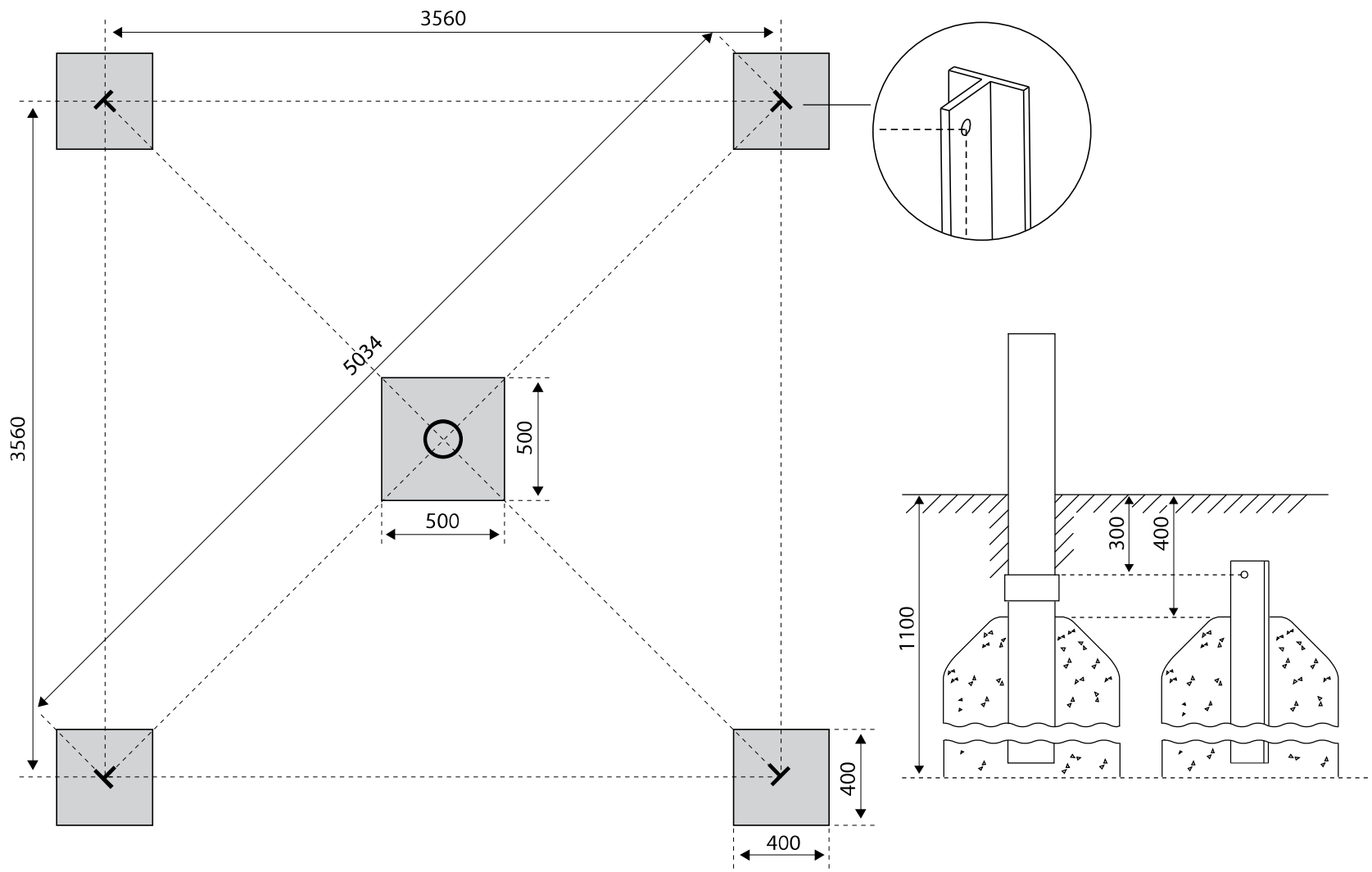
ALZADO



PLANTA



Dibujado		PLANO 1 VISTAS GENERALES		Ref:	TRP06
Revisado					
Aprobado					
Descripción:			Escala:	Nº Hoja	
TREPA PIRÁMIDE 2'7 M				2/2	
			Fecha:	08/02/2022	



Dibujado		PLANO 2 CIMENTACIÓN	Ref:	TRP06
Revisado				
Aprobado				
Descripción:		Escala:	Nº Hoja	
TREPA PIRÁMIDE 2'7 M			2/2	
		Fecha:	08/02/2022	